

Alvenaria estrutural com elementos de madeira

Catarina V. Silva

MSc, Arquitecta, Dep. Engenharia Civil,
Universidade do Minho (Guimarães, Portugal)
catarina.vilaca.silva@gmail.com



Jorge M. Branco

PhD, Professor Auxiliar, Dep. Engenharia Civil,
Universidade do Minho (Guimarães, Portugal)
jbranco@civil.uminho.pt



Virgílio Rodrigues

Sócio gerente
Alcomate (Alcochete, Portugal)
vmrodrigues@alcomate.pt



Palavras-chave – Alvenaria, tijolo, madeira, compressão e flexão

Keywords – Masonry, brick, wood, compression and bending

RESUMO

Apesar da madeira e da alvenaria dialogarem constantemente no contexto construtivo, não é comum elas se fundirem nas suas funções. A madeira surge maioritariamente associada a elementos estruturais finos, formando um esqueleto, ou a elementos de revestimento, e a alvenaria associada a paredes resistentes ou simplesmente de enchimento. O que aqui se propõe, é combinar técnica e material, geralmente desassociados, procurando utilizações mais rentáveis, combinando funções estruturais e protectoras aos edifícios. Para o efeito, apresenta-se uma série de ensaios preliminares realizados no Laboratório de Ensaio de Estruturas da Universidade do Minho (LEST) que garantiram informações preciosas para o desenvolvimento de um tijolo de madeira. Os dados recolhidos nos ensaios permitem ainda a previsão da resposta global das paredes construídas utilizando estes tijolos de madeira. Realizaram-se ensaios de compressão de tijolos, avaliando quer a resposta mecânica quer o fenómeno da fluência, e ensaios de flexão de paredes, em particular, ensaios de flexão para estudo do comportamento das juntas horizontais e verticais das paredes.

ABSTRACT

Although wood and masonry constantly dialoguing in a constructive context, it is unusual to merge them in their roles. The wood comes mostly associated with slender structural elements, forming a skeleton, or cladding, and masonry as bearing walls or associated with simply filling. The aim of this work is to combine the technique and the materials, normally disassociated, looking for more profitable uses, combining structural and protective functions of the buildings. For that, a series of preliminary tests, performed at the Laboratory for Testing of Structures of the University of Minho (LEST), were performed. These tests supplied valuable information to the development of a wooden brick. Data collected from the tests also allow the prediction of the global response of the walls built using these wooden bricks. Compression tests of wooden bricks, assessing the mechanical response and the creep, and bending tests of walls studying the behaviour of bed and head joints, were performed.

1. Introdução

O rápido desenvolvimento sofrido pelo sector da construção civil condenou, essencialmente por motivos de razão económica, a arquitectura a vergar-se aos materiais industrializados, transformados e de carácter pouco sustentável. A ambição do sector, assim como a busca da espectacularidade e inovação proporcionada pelo desenvolvimento tecnológico conduziu à discriminação dos materiais naturais antigos, face às vantagens dos seus novos concorrentes. No contexto contemporâneo, em que a consciência civil obriga ao cuidado pelo meio ambiente, procurando soluções sustentáveis, a reavaliação e reinterpretação dos materiais naturais, mostra-se uma necessidade urgente do sector da construção.

A redescoberta dos materiais antigos passa por adaptá-los às exigências actuais, através de soluções arquitectónicas diversificadas recorrendo a técnicas construtivas industrializadas, garantindo elevados níveis de conforto e bem-estar e procurando minimizar os seus impactos ambientais. É neste sentido que surge a madeira enquanto material de construção de características inteiramente renováveis e ecologicamente eficientes, conciliando valor estético a potencialidades construtivas reconhecidas.

Da necessidade de diversificação do carácter expressivo do material, tem-se verificado um aumento significativo das construções em madeira, explorando as suas possibilidades estruturais e visuais. Hoje, a sua aplicação varia entre a exploração das suas potencialidades estruturais, construindo-se esqueletos em madeira absolutamente extraordinários, com ênfase especial na construção de coberturas (Fig. 1), aplicações de fachada (Fig. 2), explorando as qualidades térmicas e visuais do material, e aplicações meramente estéticas que procuram o conforto visual e táctil característico do material. Mais recentemente, tem-se procurado soluções mistas, associando a madeira a outros materiais, e soluções duplas, em que a madeira soma as funções estruturais às funções de fecho (Fig. 3). Contudo, muito ainda há para desenvolver neste vasto campo de possibilidades, cujo objectivo principal é fazer do material natural um produto competitivo face aos materiais industriais. Assim, a possibilidade de reinterpretar o uso construtivo da madeira associando-lhe a ancestral, permanente e renovada técnica de construção da alvenaria estrutural, promete a oportunidade de técnica e material tradicionais se renovarem na contemporaneidade. Associar inovações, materiais e tecnologias a uma técnica tradicional de construção, como a alvenaria, contribui para a diversificação do mercado da construção através da reinterpretação, readaptação e continuação dos conhecimentos passados.



Figura 1 - Savill Building. Glenn Howells Architects. 2006, Berkshire, Great Britain. O potencial da madeira aplicado na construção de coberturas



Figura 2 - Pavilhão Nacional da Suíça. Peter Zumthor. Expo Hanover 2000



Figura 3 - Antonius Lanzinger. Tyrol. Austria. Casa de madeira de 4 pisos. A madeira assume funções estruturais e de fecho

Num diferente rumo de pensamento, mas enquadrado com as preocupações anteriormente referidas, surge o tema da Habitação, pela sua escala e a actual necessidade de construção rápida e eficiente. A temática da habitação em arquitectura diferencia-se pela aproximação emocional ao ser humano que a habita, reflectindo a sua história de vida e as suas características individuais, que muitas vezes resulta da participação activa na construção do próprio abrigo. Na dinâmica da sociedade actual este processo procura uma pré-preparação auxiliada pelos meios industriais, com garantia de possibilidades de adequação ao gosto, uma simplificação garantida pela categorização de elementos construtivos, modulação e produção standard.

O sentimento de participação no que respeita à construção do espaço familiar pode muitas vezes ser levado ao extremo da auto-construção, explorando as vantagens económicas conseguidas pela quase abolição do custo de mão-de-obra.

2. A madeira e a alvenaria na construção

A constante evolução tecnológica da indústria da madeira tem vindo a tornar-se produtora de um dos materiais mais versáteis na realidade actual da construção civil. A madeira é usualmente definida como sendo um material complexo pelas suas características naturais, pelas suas diferenças de comportamento estrutural, pela sua aparente pouca durabilidade e pela sua conhecida necessidade de manutenção. Contudo, hoje esta tem sido alvo de inúmeras renovações e adaptações, resultantes de uma reavaliação dos seus desempenhos e propriedades, que contornam as suas fragilidades naturais.

A madeira dá resposta aos princípios ecológicos, possuindo baixo custo de obtenção, transformação, renovação e reutilização. Ao que se somam as suas características naturais capazes de dar resposta imediata aos fins solicitados na realidade construtiva, apresentando: boa relação entre peso e resistência; elevados índices de resistência e inércia térmica; resistência ao fogo; isolamento acústico; diversidade de densidades e resistências; diversidade de espécies e tipos de madeira, com diferentes cores e texturas; diversidade de aplicações e de produtos semi-elaborados e derivados, também com multiplicidade de usos.

Como consequência das características acima mencionadas, a madeira é um dos materiais mais eficientes para fins relacionados com a pré-fabricação, caracterizada pela versatilidade proporcionada pela modulação da construção.

Em toda a história da construção, não apenas a madeira foi uma solução constante, mas também a alvenaria conformou os mais diversos edifícios, desempenhando um grande papel na evolução do mercado da construção. A alvenaria em Portugal é maioritariamente de enchimento, uma vez que não responde às exigências de uma parede de alvenaria estrutural. Esta deve estar preparada para suportar todas as cargas a que poderá vir a estar sujeita: cargas permanentes, sobrecargas de utilização, vento, acções térmicas e acções acidentais.

O tijolo face à vista não é aplicado em Portugal porque, ao longo da história da construção se perdeu o hábito de o fazer, nunca tendo atingido os níveis de qualidade necessários a uma aplicação bem sucedida. O tijolo foi sempre revestido, deixando de ser importante a sua forma ou aspecto estético, generalizando-se as unidades LD (*Low Density*), utilizadas em alvenaria não estrutural. A generalização da utilização de estruturas reticuladas de betão veio contribuir para uma tendência pré-existente. Perante estes factores, deixou de haver motivos para a produção de unidades HD (*High Density*) de pequenas dimensões. A sua utilização continuou a ser feita, mas quase nunca em fachadas de edifícios.

Apesar da madeira e da alvenaria, dialogarem constantemente no contexto construtivo, não é comum elas se fundirem nas suas funções. A madeira surge maioritariamente associada a elementos estruturais finos, formando um esqueleto, ou a elementos de revestimento, e a alvenaria associada a paredes resistentes ou simplesmente de enchimento. A alvenaria é intemporal na sua flexibilidade, fundamental para a arquitectura clássica como para a de vanguarda.

A utilização de elementos de dimensões cada vez maiores, de materiais mais leves, mas ao mesmo tempo com elevadas resistências, com sistemas de encaixe e preparados para aplicação em pano simples são algumas das perspectivas de futuro apontadas por especialistas de países como Alemanha, Itália, China ou Índia (Santos, 2006).

3. O tijolo

Desenvolvido ao longo de milénios, os tijolos estão firmemente relacionados com a ideia de alvenaria, sendo, por isso, a base para todo o conjunto de regras do ofício. Foi o elemento que nos inícios da sua utilização permitiu a construção de edifícios mais duráveis e resistentes à temperatura e à humidade. A alvenaria é caracterizada pela repetição desse elemento singular, que é concebido de diversas formas dependendo da função a que dará resposta. Tradicionalmente conhece-se sólido ou perfurado, com várias formas e dimensões, em pedra,

argila ou argamassa. Hoje, procuram-se soluções com base em materiais ecologicamente mais eficientes, reforçando a utilização da argila e de terra comprimida, evitando o cozimento e proporcionando uma produção in-situ, ou apostando em soluções mistas para melhoria das propriedades termo-acústicas e diminuição do peso próprio, como é exemplo o recente tijolo de argila expandida.

Uma nova possibilidade seria o tijolo de madeira, que acarreta os ganhos associados ao conceito contemporâneo de sustentabilidade, pelas características naturais do material, como pelo processo produtivo pouco agressivo ao meio, pelas possibilidades de reutilização e renovação. Busca-se uma solução que demonstre melhor qualidade, a redução do tempo de construção dos edifícios e elevada fiabilidade no planeamento de prazos e custos. Obviamente que a opção da madeira deve considerar factores de natureza objectiva, como as suas possibilidades construtivas, durabilidade e questões económicas, mas equacionam-se também factores de ordem subjectiva, que guiam, de modo abstracto, toda a actividade humana. Quanto ao tijolo, as suas características dimensionais, a sua resistência, a sua coloração e modo de agregação, e a facilidade de colocação concedem-lhe um grande poder base de sedução. Por isto, tanto a escolha do material como o estudo tectónico do elemento são fundamentais para conhecer o seu comportamento após aplicação em obra, de modo a permitir um uso inventivo e eficaz, a partir das possibilidades quase infinitas de combinação.

A adaptação da madeira a uma técnica exaustivamente conhecida e em constante desenvolvimento, como é a alvenaria estrutural, apresenta-se como solução quando se procura diversificar o emprego do material (madeira), assim como quando se procura uma melhoria de resposta da técnica a uma determinada função.

No que respeita a uma alvenaria estrutural, em contacto com o exterior, o incentivo à produção de tijolos de madeira surge da comparação com tijolos feitos a partir de outros materiais. Os proveitos mais objectivos dizem respeito às características inerentes aos materiais, nomeadamente as madeiras e os materiais tipicamente utilizados no fabrico dos tijolos tradicionais (pedra, argila ou argamassa). Salientam-se o menor peso próprio da madeira; a menor absorção de água por parte da madeira; a melhor qualidade e maior facilidade e rapidez na execução dos acabamentos e entalhes na madeira, e a superior capacidade de isolamento da madeira. Outras características usualmente associadas à madeira, muitas vezes desajustadas, e que necessitam de ser desmistificadas, dizem respeito à sua suposta baixa resistência ao fogo e à sua presumível durabilidade insuficiente. No que respeita ao comportamento mecânico para aplicações com fins estruturais, salientam-se as vantagens relativas ao uso de tijolos em madeira que, em princípio, obterão melhores resultados face aos tijolos convencionais, quando sujeitos a esforços de compressão, tracção e flexão. A outra escala, destacam-se as vantagens relativas ao comportamento dos elementos agregados, sendo que numa estrutura de madeira se anula a necessidade de aplicação de argamassa nas juntas preferindo-se as ligações mecânicas com desempenhos superiores.

Todos os factores anteriores contribuem para tornar uma solução de alvenaria em madeira numa solução tecnologicamente viável, desde que suportada por custos competitivos. Essa competitividade deve ser analisada de uma forma mais abrangente, tendo em conta, para além dos custos iniciais e de manutenção, os custos de reparação que poderão vir a surgir e os custos gerados ao longo de todo o ciclo de vida da madeira, desde a extracção da matéria-prima até à reciclagem de tijolos em fim de vida útil.

4. Alvenaria estrutural com elementos de madeira

Aplicações de alvenaria utilizando unidades (tijolos) em madeira são escassas. O que aqui se propõe, é combinar técnica e material, geralmente desassociados, procurando utilizações mais rentáveis, combinando funções estruturais e protectoras aos edifícios. O objectivo é adequar as características da madeira às funções impostas a uma alvenaria estrutural de paredes exteriores, responsáveis pela separação do espaço interno do exterior ao edifício, devida protecção ao frio, à chuva, à neve e ao ruído do exterior.

Para o efeito, apresenta-se uma série de ensaios preliminares desenvolvidos no Laboratório de Ensaio de Estruturas da Universidade do Minho (LEST) que garantiram informações preciosas

para o desenvolvimento do tijolo de madeira. Os dados recolhidos nos ensaios permitem ainda, a previsão da resposta global das paredes construídas utilizando estes tijolos de madeira.

Os provetes de alvenaria ensaiados no LEST são constituídos por elementos de madeira individuais com dimensões de 20x30x10 e 20x20x10 cm³, que permitem a construção de excertos de paredes com forma e dimensões adequadas aos ensaios executados. A técnica construtiva dos panos de alvenaria assenta na facilidade e rapidez construtiva proporcionada pelo encaixe simples entre régua e tijolo, complementada pela fixação mecânica entre elementos. A associação das tecnologias construtivas intimamente relacionadas com a madeira á técnica da construção de alvenaria anula a necessidade constante de nivelamento da estrutura, através do encaixe directo entre elementos, enquanto a fixação mecânica assegura a segurança da estrutura de modo rápido, limpo e eficaz.

O processo construtivo tem uma lógica sequenciada desde o encaixe até á fixação dos tijolos. O encaixe horizontal, entre fiadas, é conseguido através de réguas de madeira, por outro lado o encaixe vertical, entre unidades, é garantido por pequenos perfis plásticos, obtendo-se, por fim, a coesão do conjunto através da inserção localizada de parafusos.

5. Trabalho experimental

Nesta fase, apenas se realizaram ensaios mecânicos de forma a garantir que a técnica em desenvolvimento apresenta a estabilidade exigida. De entre os possíveis ensaios de caracterização mecânica do sistema, realizaram-se ensaios de compressão de tijolos, avaliando quer a resposta mecânica quer o fenómeno da fluência, e ensaios de flexão de paredes, em particular, ensaios de flexão para estudo do comportamento das juntas horizontais e verticais das paredes, de acordo com a metodologia da EN 1052-2:1999.

De seguida apresentam-se em detalhe os ensaios realizados, descrevendo os métodos e procedimentos utilizados e analisando os resultados obtidos.

Importa referir que os ensaios aqui apresentados não têm como objectivo quantificar a capacidade resistente destes tijolos ou das paredes. Para o efeito seriam necessários mais ensaios, em número e tipo mais alargado. Estes ensaios pretendem apenas fornecer importantes informações a ser consideradas no desenvolvimento deste tipo de construção em alvenaria.

5.1.1. Ensaio de compressão

As paredes de alvenaria estão submetidas essencialmente a esforços de compressão. Na verdade, a construção em alvenaria assenta no pressuposto que os esforços são transmitidos entre as várias unidades que compõem uma parede por compressão, só assim é possível utilizar a pedra, um material frágil com reduzida resistência à tracção.

Para avaliar a capacidade resistente à compressão dos tijolos de madeira em desenvolvimento, realizaram-se ensaios à compressão perpendicular às fibras de 3 provetes. Cada provete é constituído por 3 tijolos com as dimensões de 20x10x20 cm³ sobrepostos na vertical, tal como se pode observar na Fig. 4. Estes provetes previam já a colocação da régua horizontal idealizada para aumentar a conectividade dos tijolos no plano horizontal, ou seja, entre juntas verticais. Cada provete foi instrumentado com 4 LVDTs (Linear Variable Differential Transformer) de +/- 2,5 mm, colocados de forma a medir eventuais distorções (ver Fig. 4). Acrescidamente, a célula de carga usada, com uma capacidade máxima de 2000 kN, incorpora um LVDT que nos garante mais uma leitura das deformações do provete. Contudo, e de forma a garantir um controlo efectivo da aplicação da carga, foi colocado um LVDT extra para controlo da célula de carga. A carga é aplicada ao provete obedecendo a um movimento do actuador de 0,016 mm/s até à rotura.

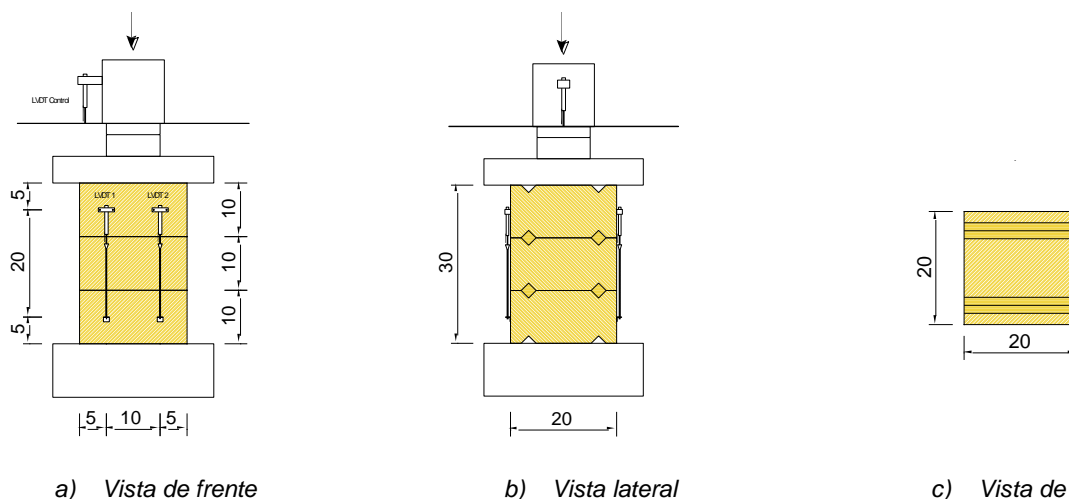


Figura 4 – Provetes usados nos ensaios de compressão perpendicular às fibras (dimensões em centímetros)

Na Fig. 5 apresentam-se as curvas força-deslocamento obtidas nos ensaios de compressão perpendicular às fibras. Da observação da Fig. 5, realça-se a coerência dos resultados, quer em termos de desenvolvimento das curvas força-deslocamento quer comparando os valores máximos registados para a força (CoV=5%). Como característico do mecanismo de resistência da compressão perpendicular às fibras, o deslocamento máximo, correspondente ao ponto da força máxima, apresenta já uma significativa variabilidade (CoV=21.4%).

A rotura dos provetes sucedeu sempre na zona do entalhe (fêmea) previsto para acomodar a régua de madeira, apresentando uma propagação anelar no seio da secção de madeira que materializa o tijolo (Fig. 6).

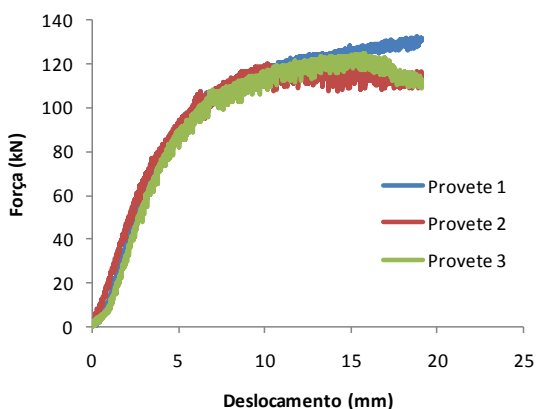


Figura 5 – Curvas força-deslocamento obtidas nos ensaios de compressão perpendicular às fibras



Figura 6 – Modo de rotura típico observado nos ensaios de compressão perpendicular às fibras

Analisando os valores obtidos em cada ensaio para a força máxima, verifica-se que os três ensaios conduziram a um valor médio da resistência à compressão perpendicular às fibras de 3,3 MPa (CoV=5%), bem acima do valor característico atribuído pela EN 1194:1999 à madeira lamelada colada GL24h (2,7 MPa).

5.1.2. Ensaio de fluência

Importa conhecer o fenómeno da fluência inerente à compressão perpendicular às fibras dos tijolos de madeira. Ao utilizar estes tijolos em paredes resistentes de edifícios, que poderão possuir vários pisos, e conseqüentemente, apresentarão tensões de compressão não desprezáveis, em resultado de acções permanentes, torna-se necessário conhecer o comportamento destes elementos sob carregamentos a tempo infinito. É de referir que, entre as várias propriedades mecânicas da madeira, a compressão perpendicular às fibras é uma das que sofre mais de fluência. De modo a avaliar este fenómeno, foram ensaiados três provetes

semelhantes aos provetes usados nos ensaios anteriores, ponto 5.1.1., que foram submetidos a uma tensão de compressão constante (Fig. 7). Para a aplicação da tensão de compressão, usaram-se bastidores mecânicos controlados por uma bomba hidráulica que permite o controlo manual da carga aplicada aos provetes. As deformações foram registadas utilizando um comparador com precisão de 10 μm sobre uma malha de pontos de leitura pré-estabelecida. Foram estabelecidos 6 linhas de leitura de deformações verticais e 8 linhas de leitura horizontais. A distribuição destas linhas de leitura é identificável na Fig. 7.

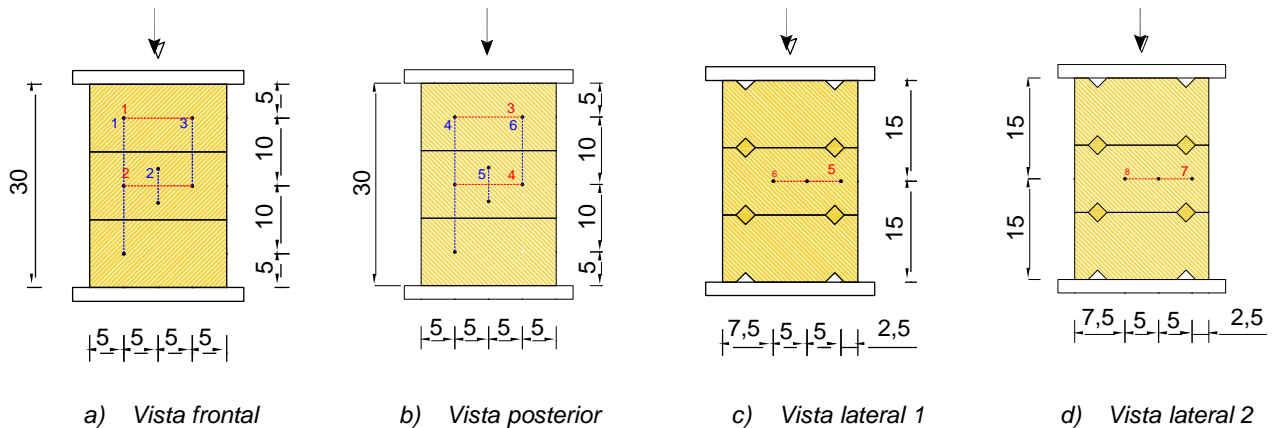
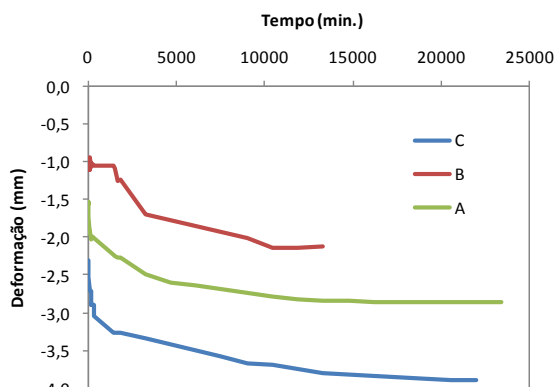


Figura 7 – Provetes usados nos ensaios de fluência em compressão perpendicular às fibras (em centímetros)

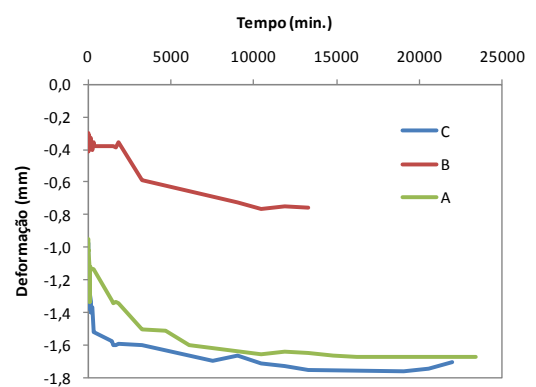
Em termos de força de compressão, foram aplicados 60 kN, 42 kN e 78 kN, nos provetes A, B e C, respectivamente, correspondendo a uma tensão de compressão perpendicular às fibras de 1.57 MPa, 1.01 MPa e 2.04 MPa. Os ensaios foram dados como terminados após a verificação da estabilização das deformações.

Na Fig. 8 apresentam-se os resultados mais importantes em termos de deformações verticais e horizontais registadas em cada um dos provetes ao longo do período de 19/01/2011 a 11/02/2011.

Para a análise de resultados das deformações verticais e horizontais, entre provetes, as leituras foram divididas em grupos distintos, dependentes da extensão e localização das linhas de leitura usadas no comparador. As medições verticais (a azul na Fig. 7) foram divididas em 3 grupos: as linhas 1 e 4 que alcançam 2 juntas (15 cm); as linhas 3 e 6 que alcançam 1 junta (10 cm); e as linhas 2 e 5 que não alcançam nenhuma junta (5 cm). As medições horizontais (a vermelho na Fig. 7) foram, divididas em dois grupos: as linhas 1, 2, 3 e 4 (10 cm); as linhas 5 e 7 (10 cm); e as linhas 6 e 8 (5 cm).

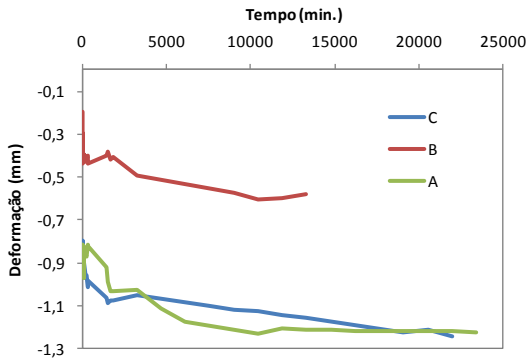


a) Medições verticais (15 cm) - Linhas 1 e 4

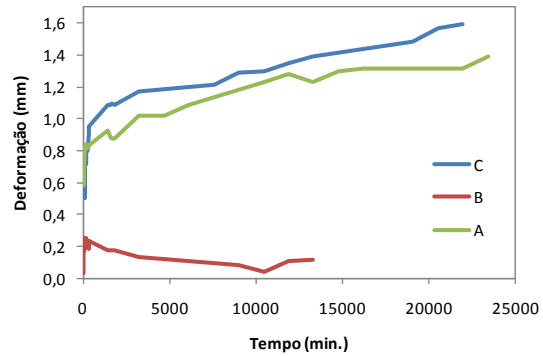


b) Medições verticais (10 cm) – Linhas 3 e 6

Figura 8 – Curvas deformação-tempo obtidas nos ensaios de fluência em compressão perpendicular às fibras



c) *Medições verticais (5 cm) - Linhas 2 e 5*



d) *Medições horizontais (10 cm) - Linhas 5 e 7*

Figura 8 – Curvas deformação-tempo obtidas nos ensaios de fluência em compressão perpendicular às fibras (cont.)

5.1.3. Ensaios de flexão

Para avaliar a estabilidade das paredes construídas recorrendo a tijolos de madeira, realizou-se uma série de ensaios de flexão, para fora do seu plano, de provetes representativos destas paredes. O objectivo era avaliar o comportamento destas paredes quando submetidas a acções normais ao seu plano, tentando individualizar, o mais possível, o comportamento das juntas verticais e horizontais destas paredes de alvenaria com tijolos de madeira. Para o efeito adoptaram-se os pressupostos sugeridos pela EN 1052-2:1999. Esta norma é específica para paredes em alvenaria contudo, não prevê a utilização de elementos (tijolos) de madeira.

No caso da avaliação do comportamento das juntas horizontais, os ensaios são em flexão a 4 pontos em que pelo menos 3 juntas horizontais coincidem com a zona de momentos flectores máximos (Fig. 9). Os ensaios foram realizados em controlo de deslocamentos aplicando uma velocidade de 0.005 mm/s até à rotura do provete. Para além do LVDT integrado na célula de carga usada (capacidade máxima de 200 kN), foram usados 4 LVDTs adicionais. Um deles era responsável pelo controlo do procedimento de carga e encontrava-se junto à célula de carga, dois colocados no vão livre do provete de forma a registar o deslocamento (flecha) deste à medida que é submetido à flexão, e outro responsável pela leitura da abertura da uma das juntas horizontais da zona de momento flector constante. A geometria dos provetes, a instrumentação e o sistema de ensaio são apresentados na Fig. 9.

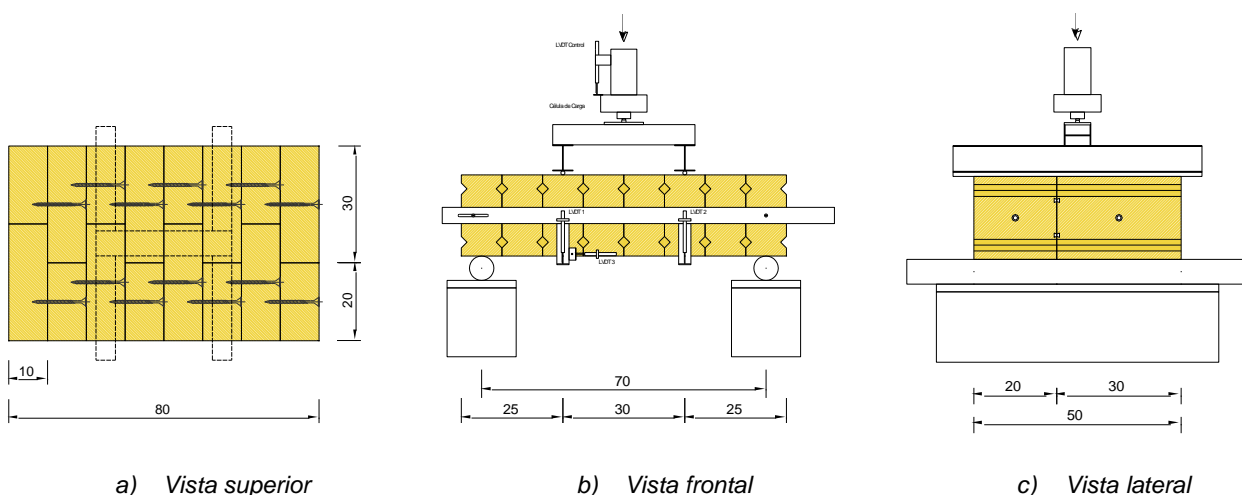


Figura 9 – Provetes usados nos ensaios de flexão às juntas horizontais

No total, foram ensaiados 6 provetes à flexão das juntas horizontais que se distinguem entre si pelo tipo (comprimento e/ou diâmetro) e/ou número de parafusos usados na fixação vertical entre tijolos, na existência ou não de anilha e no uso, ou não, das caudas de andorinha da Hoffman.

Na Tabela 1 apresentam-se os provetes utilizados para avaliar a resposta à flexão das juntas horizontais.

Provete	Parafuso			Anilha	Cauda de andorinha
	Diâmetro (mm)	Comprimento (mm)	Número		
1	6	160	2	Não	Sim
2	6	140	1	Não	Não
3	10	160	1	Não	Sim
4	8	300	2	Não	Sim
5	8	300	2	Sim	Sim
6	8	300	1	Sim	Sim

Tabela 1 – Provetes usados na avaliação à flexão das juntas horizontais

A Fig. 10 apresenta as curvas força-deslocamento obtidas em todos os ensaios à flexão das juntas horizontais realizados e a Fig. 11 mostra a deformação típica dos provetes durante o ensaios.

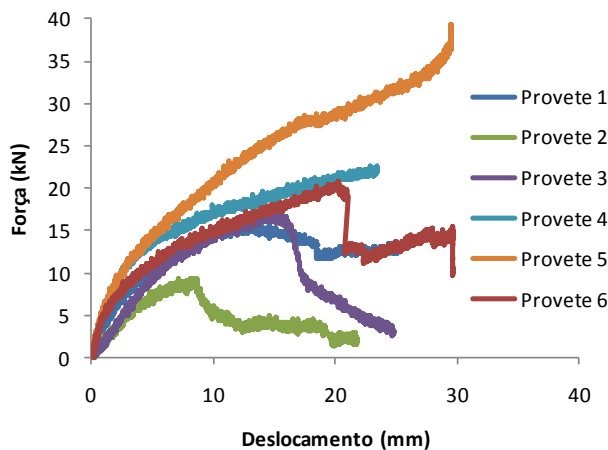


Figura 10 – Curvas força-deslocamento obtidas nos ensaios de flexão das juntas horizontais



Figura 11 – Deformação típica das paredes durante o ensaio de flexão das juntas horizontais

Com base nos resultados obtidos, e nas roturas observadas, é possível traçar várias conclusões:

- ✓ a cauda de andorinha contribui para a rigidez inicial das paredes;
- ✓ o uso da anilha corresponde a um aumento significativo da capacidade resistente;
- ✓ o número de parafusos usados em cada junta horizontal tem uma influência importante na resposta da parede;
- ✓ o comprimento do parafuso, e conseqüentemente, o comprimento de penetração do parafuso no elemento que recebe a sua ponta, é fundamental na resposta destas paredes.

Foram ainda ensaiados provetes à flexão com vista a analisar o comportamento das juntas verticais representativas das paredes em alvenaria com os tijolos de madeira. Para o efeito, seguiram-se os procedimentos da EN 1052-2:1999. A geometria dos provetes, a instrumentação e o sistema de ensaio são apresentados na Fig. 12.

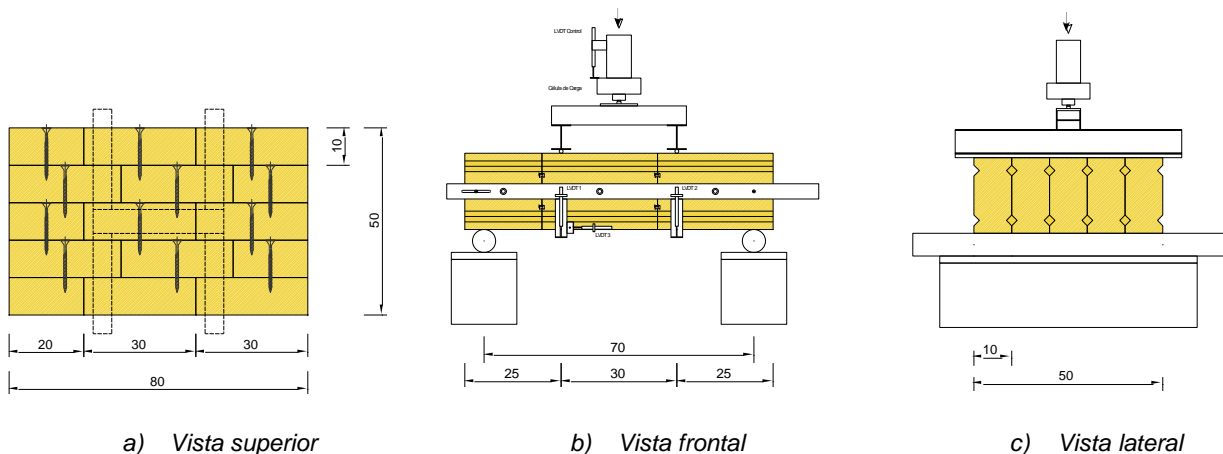


Figura 12 – Provetes usados nos ensaios de flexão às juntas verticais

Foram ensaiados apenas dois provetes submetendo à flexão as juntas verticais das paredes em análise. A razão do reduzido número de provetes considerados prende-se com o simples facto da capacidade resistente à flexão destas juntas ser significativamente superior àquela apresentada pelas juntas horizontais. Como se verificou que a capacidade resistente do provete 7 era superior à obtida nos ensaios de flexão às juntas horizontais, à excepção do provete 5, apenas se considerou a necessidade de ensaiar um outro provete utilizando a cauda de andorinha (provetes 8) de forma a avaliar a participação desta no mecanismo de resistência. É de salientar que o provete 7 corresponde ao provete 2 usado para avaliar a resposta das juntas horizontais à flexão, apresentando uma capacidade resistente aproximadamente 1,5 vezes superior relativamente ao provete 2.

A Fig. 13 apresenta as curvas força-deslocamento obtidas nos dois ensaios à flexão das juntas verticais realizados e a Fig. 14 mostra a deformação típica dos provetes durante o ensaios.

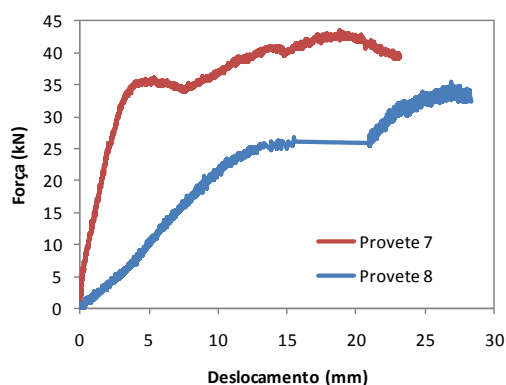


Figura 13 – Curvas força-deslocamento obtidas nos ensaios de flexão das juntas verticais



Figura 14 – Deformação típica das paredes durante o ensaio de flexão das juntas verticais

Os resultados dos ensaios demonstram que as juntas verticais não condicionam a capacidade resistente das paredes quando submetidas a flexão normal ao seu plano. Como se previa, a existência da régua horizontal entre tijolos representa um mecanismo resistente extremamente efectivo. O uso da cauda de andorinha, do tipo Hoffmann, resulta num aumento significativo da rigidez inicial e num aumento considerável da capacidade resistente das paredes quando submetidas à flexão das suas juntas verticais.

6. Conclusões

Apresentou-se uma solução inovadora que tenta associar a alvenaria enquanto técnica construtiva milenar a um material tradicional como é a madeira. Identificaram-se as potencialidades desta combinação e analisaram-se os requisitos a cumprir. Existe já uma concepção preliminar que necessita de ser estudada, avaliada e otimizada. Apesar do longo caminho ainda a percorrer, os resultados experimentais obtidos e aqui apresentados demonstram as potencialidades da técnica e asseguram a viabilidade da inovação tecnológica desenvolvida.

Referências Bibliográficas

- EN 1052-2:1999, "Methods of test for masonry. Part 2 - Determination of flexural strength". Brussels, CEN.
 EN 1194:1999, "Timber structures. Glued laminated timber. Strength classes and determination of characteristic values". Brussels, CEN.
 Santos, S.P. (2006). "Enclosure masonry wall systems worldwide". *Taylor & Francis*, Dezembro de 2006.