

Cinemática de Mecanismos

1. Introdução ao Estudo de Mecanismos

Paulo Flores
J.C. Pimenta Claro



Universidade do Minho
Escola de Engenharia

Guimarães 2005

ÍNDICE

1. Introdução ao Estudo de Mecanismos	1
1.1. Nota Histórica.....	1
1.2. Sistemas Mecânicos: Máquinas e Mecanismos.....	9
1.3. Noções Básicas sobre Mecanismos	15
1.4. Tipos de Movimentos	18
1.5. Juntas Cinemáticas	22
1.6. Graus de Liberdade ou Mobilidade de Um Mecanismo	26
1.7. Glossário de Termos.....	32

1. INTRODUÇÃO AO ESTUDO DE MECANISMOS

1.1. NOTA HISTÓRICA

O movimento é, seguramente, um dos mais comuns fenómenos observados quotidianamente. As rajadas de vento, as ondas do mar, a queda das folhas são alguns exemplos deste fenómeno. Por movimento, em mecânica¹, quer significar-se a variação temporal da posição de um determinado corpo no espaço relativamente a outros corpos. O movimento fica completamente definido pelo conhecimento das suas características cinemáticas e dinâmicas, como, por exemplo, a posição, a velocidade, a aceleração e a força a que um determinado corpo está sujeito.

A mecânica racional faz parte das ciências naturais e apoia-se em leis experimentais que reflectem uma classe determinada de fenómenos naturais relacionados com o movimento dos corpos materiais, isto é, as leis válidas, por exemplo, tanto para o movimento da Terra em torno do Sol, como para o movimento de um foguetão ou de um projectil. A mecânica aplicada, que é uma parte da mecânica, diz respeito à elaboração de projectos e cálculos de toda a espécie de construções, como motores, máquinas e mecanismos. O papel e a importância da mecânica residem, não só no facto de ela constituir a base científica de vários ramos da técnica moderna, mas também porque as suas leis e os seus métodos permitem estudar e explicar um grande número de fenómenos importantes do universo, contribuindo, deste modo, para o desenvolvimento da ciência em geral.

Conforme a natureza do objecto em estudo, a mecânica racional pode dividir-se nas seguintes áreas:

- *Mecânica dos corpos rígidos;*
- *Mecânica dos corpos deformáveis;*
- *Mecânica dos corpos fluidos.*

Mecânica, no sentido lato do termo, designa a ciência que tem por objectivo estudar os problemas relacionados com o movimento e o equilíbrio dos corpos, bem como das suas interacções. Em geral, a mecânica pode dividir-se em três grandes grupos, a estática², a cinemática³ e a dinâmica⁴. A estática, em que se estudam as leis de composição das forças e das condições de equilíbrio, aparece primeiramente nas obras de Arquimedes. A dinâmica, onde se que estudam as leis do movimento dos corpos materiais sujeitos a forças exteriores, surge como ciência muito mais tarde, apenas no início do século XVII. Quanto à cinemática, que trata das propriedades gerais do movimento dos corpos, só emerge como ramo da mecânica na primeira metade do século XIX.

¹ O vocábulo mecânica, do grego μηχανική (construção, máquina, invenção) apareceu pela primeira vez nas obras de Aristóteles (384-322 a.C.) que foi um dos maiores filósofos da Antiguidade.

² A estática, do grego στατικήμη, que significa em equilíbrio, é a secção da mecânica em que se estuda o equilíbrio dos corpos.

³ A palavra cinemática, etimologicamente é de origem grega κίνημα e significa algo relativo ao movimento. Este vocábulo foi utilizado pela primeira vez por Ampère (1775-1836).

⁴ O termo dinâmica provém do étimo grego δυναμικός traduzindo algo relativo a força.

A emergência e o desenvolvimento da mecânica como ciência estão intimamente ligados à história do desenvolvimento da indústria e da técnica. Na Antiguidade, quando a produção se destinava à satisfação das necessidades e exigências da construção, surgiram as primeiras máquinas simples, como a roldana, o sarilho⁵, a alavanca, o plano inclinado, entre outros.

Por volta do ano 1700 a.C. surgem, em poemas da literatura Hindu, referências a carros e rodas, o que pressupõe que então já havia mecanismos suficientemente bem conhecidos. Homero, cuja existência se situa no século X a.C., refere-se, na obra *Iliada*, à existência de uma manivela. Já no ano 260 a.C. existia na China o chamado “*carro que segue o sul*”, que era um engenhoso mecanismo montado sobre um carro que, mercê de uso de um trem epicycloidal, mantinha o braço de uma figura humana sempre apontado na direção do sul, independentemente da direção em que o carro se deslocava. Este dispositivo era utilizado como bússola pelos viajantes que atravessavam o deserto de Gobi.

Foram, contudo, os sábios gregos que primeiramente se interrogaram sobre a natureza do movimento. Aristóteles (384-322 a.C.) julgava ter descoberto uma lei da Natureza ao afirmar que “*para o mesmo volume, os corpos caem mais rapidamente quanto mais pesado são*”. Aristóteles chegou a esta conclusão errônea, provavelmente, porque não conhecia o conceito de movimento no vazio, nem teve oportunidade de realizar uma rigorosa experimentação. Aristóteles dedicou-se, ainda, ao estudo de outros assuntos puramente mecânicos, como a composição geométrica de forças e a queda dos graves. A lei de Aristóteles perdurou até meados do século XVII, quando Galileo a contrariou, restabelecendo a lei da Natureza, segundo a qual, “*todos os corpos caem para a terra com a mesma aceleração (aceleração da gravidade) independentemente do seu peso*”.

Arquimedes (287-212 a.C.) teve indubitavelmente uma transcendência superior à de Aristóteles, sendo mesmo considerado o iniciador da mecânica como ciência. Definiu o conceito de centro de gravidade de um sistema material e estabeleceu a lei da alavanca dizendo “*dêem-me um ponto de apoio e eu moverei o mundo*”. Arquimedes enunciou o princípio que tem o seu nome em mecânica dos fluidos e desenvolveu inúmeros engenhos bélicos para defesa de Siracusa de onde era originário e onde residia. É também nas obras de Arquimedes que se encontram os fundamentos da estática.

Cerca de cem anos mais tarde, a influência da cultura helénica trespassa as fronteiras da Grécia e aparece na cidade de Alexandria onde emergiam outros sábios. Hero de Alexandria (século I d.C.) foi pioneiro no uso do vapor de água como gerador de potência e escreveu diversos livros onde descreve inúmeras máquinas, tais como a prensa de parafuso e um sofisticado hodómetro que permitia medir distâncias percorridas, nomeadamente fracções de milha.

No mundo romano, tão notável na jurisprudência, apenas se vinha manifestando no domínio das matemáticas e das ciências de natureza. Cabe, contudo, citar um dos escritores romanos que fizeram registo das investigações gregas, nomeadamente, Marcus Vitruvius⁶ (85 a.C.), arquitecto do imperador Julius Caesar, autor de “*De Architectura*”, onde é feita uma resenha tecnológica da época.

O período de tempo que medeia o final do império romano e toda a idade média, isto é, pouco mais de dez séculos, é caracterizado por uma certa estagnação ao nível

⁵ Aparelho rotativo onde se enrolam fios de modo a formar meadas.

⁶ Os trabalhos desenvolvidos por Vitruvius foram de índole puramente lúdica e recreativa.

da técnica e do conhecimento científico-experimental. Apenas se regista a reprodução e a melhoria dos engenhos já existentes, porém, com uma quase total carência de criatividade mecânica.

Com efeito, o grande incremento no desenvolvimento da mecânica remonta ao início do período renascentista que começa no século quatrocento e vai até ao Romantismo (século XVII). O renascimento foi um momento histórico no ressurgimento de todas as áreas do saber e é caracterizado pelo aparecimento de grandes génios, alguns dos quais centraram a sua atenção em problemas mecânicos. Uma das grandes personalidades é, sem dúvida, Leonardo da Vinci⁷ (1452-1519), cujos famosos desenhos de máquinas foram fonte inspiradora de inúmeros autores ao longo dos tempos. Nos seus trabalhos podem encontrar-se desenhos de guias, dispositivos de respirar debaixo de água, mecanismos de transformação movimento, entre tantos outros. Leonardo da Vinci realizou algumas experiências relativas ao estudo do movimento, não sendo, contudo, publicadas em tempo útil, razão pela qual a influência dos conhecimentos deste cientista é praticamente nula.

Gerolamo Cardan (1501-1576) inventou a junta de transmissão com o seu nome, e estudou a trajectória de um ponto de uma circunferência que roda dentro de outra circunferência cujo diâmetro é o dobro do da primeira.

A estática, que estava praticamente esquecida desde Arquimedes, experimentou novo e decisivo desenvolvimento graças aos trabalhos de Simon Stevin (1548-1620) que publicou no início do século XVII a obra intitulada “*Hypomnemata Mathematica*” na qual estudou o equilíbrio no plano inclinado e em polias, empregando o método do paralelogramo para efectuar a decomposição de forças.

A primeira grande contribuição para o estudo do movimento foi, sem sombra de dúvida, a do italiano Galileo Galilei (1564-1642) que publicou as suas teorias no livro intitulado “*Discorsi e Dimostrazioni Matematiche*”, onde constam as leis do movimento numa forma embrionária e sobre as quais, posteriormente, Newton baseou o seu trabalho. Galileo, defensor da teoria heliocêntrica, pode ser considerado como o iniciador da dinâmica. Um dos seus principais estudos foi o da queda dos graves, formulou as leis do movimento uniformemente acelerado e conduziu estudos sobre a trajectória de um projectil lançado horizontalmente e sujeito à acção da gravidade. Galileo enunciou ainda a lei do sincronismo do pêndulo⁸, estabelecendo que o período do movimento é independente da amplitude e da massa. Galileo usou a decomposição de forças para estudos estáticos e definiu o conceito de momento de uma força.

⁷ As obras de Leonardo da Vinci encontram-se dispersas pelo planeta, como no Museu da História da Ciência em Florença, Itália, e na colecção particular de William (Bill) Gates, co-fundador de empresa *Microsoft* que é considerado, actualmente, o homem mais rico do mundo.

⁸ Galileo, durante uma cerimónia religiosa, usou a própria pulsação cardíaca para cronometrar observações sobre o movimento pendular do turíbulo. Galileo estudou também alguns assuntos teológicos e, com isso, provocou a ira dos mais conservadores, que levaram o Papa Pio V a declarar a teoria heliocêntrica de Copérnico como heresia. Isso forçou Galileo a um silêncio por mais uma década. Em 1632, já no pontificado de um novo Papa, Urbano VIII, acreditou poder publicar, sem restrições, um novo livro em que duas personagens conversam, uma defendendo as antigas teorias, outra as de Copérnico. Pelo conteúdo desta obra, Galileo foi levado a julgamento no tribunal da Santa Inquisição. Em 1633, com quase 70 anos, foi obrigado a negar as suas ideias, sob pena de ser queimado vivo. Conta-se que, após declarar-se arrependido, teria virado rosto de lado e murmurado em voz baixa “*Eppui si muove!*”, frase cujo significado pode ser facilmente deduzido como “*Mas, apesar disso tudo, a verdade é que ela se move!*”. Morreu cego e condenado pela igreja. Somente 341 anos após a sua morte, em 1983, a mesma igreja, revendo o processo, decidiu-se pela absolvição.

É já em pleno século XVII que a mecânica atinge uma certa maturidade como ciência. É nesta época que surgem alguns dos grandes gurus da mecânica, tais como, Descartes, Pascal, Huygens, Newton, entre outros. René Descartes (1596-1650) formulou correctamente a lei de inércia. Christian Huygens (1629-1695), baseado no trabalho de Galileo, desenvolveu o relógio de pêndulo e investigou sobre o pêndulo cicloidal ou tautócrono⁹. Isaac Newton (1642-1727) é, sem dúvida, dos cientistas mais importantes e reconhecidos do século XVII. Newton, estabeleceu, com genial argúcia, as três leis fundamentais do movimento, conhecidas como leis de Newton, publicadas na obra *“Principia Mathematica Philosophiae Naturae”*. A primeira lei – lei da inércia – enuncia-se da seguinte maneira: *“um corpo, sem qualquer influência exterior, permanece no seu estado de repouso ou de movimento rectilíneo e uniforme, enquanto não for obrigado a modificar esse estado pela acção de forças aplicadas”*. A segunda lei – lei fundamental da dinâmica – indica que *“o produto da massa de um corpo pela aceleração que lhe imprime uma dada força é igual, em módulo, a essa força, sendo o sentido da aceleração o mesmo que o da força”*. A terceira lei – lei da igualdade da acção e da reacção – estabelece que *“dois corpos exercem um sobre o outro forças de igual magnitude, com a mesma direcção mas em sentidos opostos”*. As leis de Newton foram confirmadas experimentalmente no decorrer do avanço tecnológico. Pode, assim, aceitar-se que os conhecimentos adquiridos no domínio da mecânica, e baseados nas leis do movimento de Newton, são exactos e qualquer engenheiro se pode basear nelas com confiança, durante a sua actividade criadora¹⁰. Newton distinguiu ainda, de forma definitiva, a diferença entre massa e peso e enunciou a lei da gravitação universal.

De entre os escassos cientistas que acompanharam e prosseguiram os trabalhos de Newton destacam-se Bernoulli, Euler, D’Alembert e Lagrange. Jean Bernoulli (1661-1748) interveio activamente no desenvolvimento da mecânica dos fluidos e estudou o princípio dos trabalhos virtuais como princípio geral da estática. Desenvolveu também o conceito de centro instantâneo de rotação no movimento plano. Leonhard Euler (1707-1783), matemático suíço e discípulo de Bernoulli, estabeleceu que o movimento plano de um sólido indeformável se pode descrever como a decomposição de uma translação e de uma rotação em torno de um eixo. Esta lei é actualmente conhecida como o teorema de Chasles. Este princípio, aplicado à análise de velocidades e acelerações, constitui a génese da análise gráfica de mecanismos. Euler desenvolveu métodos de resolução de problemas de dinâmica do ponto e do sólido por integração de equações diferenciais. Em reconhecimento do seu trabalho, os ângulos que descrevem o movimento de rotação do corpo rígido são denominados ângulos de Euler. James Watt (1736-1819) dedicou grande parte do seu trabalho ao estudo do movimento, abordando o problema da trajectória de um ponto de uma biela do quadrilátero articulado. Estes estudos permitiram-lhe projectar e conceber a máquina a vapor. Gaspard Monge (1756-1818) contribuiu para a reestruturação sistemática do ensino técnico superior. Foi fundador da *“l’Ecole*

⁹ Tautócrono é um pêndulo em que o período das oscilações é independente da amplitude.

¹⁰ O posterior desenvolvimento da ciência, nomeadamente por Albert Einstein (1878-1955), veio mostrar que, para velocidades próximas da velocidade da luz (≈ 300.000 km/s), o movimento dos corpos é regido pelas leis da mecânica relativista e o movimento dos micro-elementos (electrões, positrões, etc.) pelas leis da mecânica quântica. Estas leis limitaram-se a precisar o domínio de aplicação da mecânica clássica ou de Newton. Embora o trabalho de Einstein tenha tido um profundo efeito na mecânica, em geral, a mecânica clássica persiste em ser válida para a maioria das aplicações onde as velocidades em jogo são inferiores à velocidade da luz.

Polytechnique de Paris”, onde propôs um curso sobre elementos de máquinas. Jean D’Alembert (1717-1783), que enunciou o famoso princípio com o seu nome, deu também um importante contributo para o desenvolvimento da mecânica, com particular incidência na resolução de problemas de dinâmica. Joseph-Louis Lagrange (1736-1813), com base no princípio de D’Alembert e no princípio dos trabalhos virtuais, desenvolveu um método geral de resolução analítica de problemas dinâmicos. Na Rússia, os trabalhos do cientista e escritor Mikhail Lomonossov (1711-1765) tiveram profunda influência no desenvolvimento da mecânica.

Durante o século XIX, os conhecimentos que constituem hoje a ciência de máquinas e mecanismos foram consolidados. A geometria e análise matemática contribuíram notavelmente para este progresso, motivado pelo rápido crescimento tecnológico. Os estudiosos deste século podem agrupar-se em quatro grandes escolas: a francesa (Ampère, Coriolis, Chasles), a alemã (Reuleaux, Bermester, Mörh, Aronhold, Grübler), a inglesa (Willis, Rankine, Kennedy) e a russa (Ostrogradski, Chebyshev, Liapunov, Krylov, Jonkovski).

André Ampère (1775-1836) reconheceu a possibilidade de estudar o movimento dos mecanismos independentemente das forças que o produzem, isto não é mais do que a análise cinemática tal como hoje é conhecida. Na sua obra “*Essai sur la Philosophie des Sciences*”, Ampère utilizou pela primeira vez a palavra cinemática em ciência, traduzindo a ideia de movimento. Desde então, a cinemática começou a ser considerada como uma disciplina independente. Gustave de Coriolis (1792-1843), engenheiro de profissão e director da “*l’Ecole Polytechnique de Paris*”, mostrou, pela introdução de termos adicionais (aceleração de coriolis), a validação das leis de Newton quando os referenciais são móveis. Coriolis foi também precursor da mecânica aplicada moderna. Michel Chasles (1793-1880) generalizou o conceito de centro instantâneo de rotação e eixo instantâneo de rotação.

Franz Reuleaux (1829-1905), e mais tarde, o seu discípulo Ludwig Bermester (1840-1927), tornaram-se conhecidos pelas técnicas gráficas de análise e de síntese que desenvolveram. Foi mesmo Reuleaux que introduziu o conceito de síntese, ainda hoje actual, e que consiste na consecução de mecanismos de modo a satisfazer determinadas especificações de projecto, sejam elas de natureza geométrica, cinemática ou dinâmica. A definição de junta cinemática superior e inferior deve-se também a Reuleaux, que é considerado, por muitos, como o pai da ciência dos mecanismos moderna. Reuleaux foi pioneiro na análise de mecanismos de forma sistemática e profunda, definindo conceitos como, elemento, junta cinemática, equivalência cinemática e inversão. Friedrich Mörh (1806-1879) foi também responsável pela introdução, na Alemanha, dos métodos gráficos para a análise de mecanismos. Siegfried Aronhold (1819-1884) enunciou, antecipando-se a Kennedy¹¹, o teorema dos três centros também conhecido por teorema de Aronhold-Kennedy¹¹, se bem que ambos tenham desenvolvido o trabalho separada e independentemente. Martin Grübler (1851-1935), professor nas Universidades de Zurique, Riga, Berlim e Dresden, estabeleceu o critério da mobilidade para mecanismos planos e espaciais.

¹¹ O teorema dos três centros ou teorema do Aronhold-Kennedy, foi primeiramente desenvolvido por Aronhold em 1872 e, posteriormente, por Kennedy em 1886. Os trabalhos de Aronhold e de Kennedy foram realizados de forma independente. Na literatura alemã é comum encontrar-se a referência a este teorema, como o teorema de Aronhold, por sua vez, na literatura anglo-saxónica encontra-se a referência ao teorema de Kennedy.

Robert Willis (1800-1875), engenheiro e antropólogo, foi professor na Universidade de Cambridge. Na sua obra “*Principles of Mechanisms*”, publicada em 1841, propôs um critério de classificação dos mecanismos de acordo com a relação de transmissão do movimento entre os elementos de entrada e de saída. William Rankine (1820-1872), professor na Universidade de Glasgow, publicou a obra “*A Manual of Machinery and Millwork*”, em 1869, em que dedicou cerca de trezentas páginas à cinemática de máquinas. Alexander Kennedy (1847-1928), professor na Universidade de Londres, formulou um algoritmo gráfico para a determinação do centro de rotação do movimento relativo entre dois elementos de um mecanismo (teorema dos três centros) e traduziu para inglês diversas obras de Reuleaux, contribuindo, deste modo, para a sua divulgação.

Já no último quartel do século XIX, na Rússia, Mikhail Ostrogradski (1801-1861) e Pafnutij Chebyshev¹² (1821-1894) deram novas orientações relativas ao estudo do movimento dos mecanismos. A principal contribuição de Chebyshev consistiu na utilização de métodos proporcionados pela Análise Matemática, em particular pelo desenvolvimento da teoria dos polinómios para ajuste de curvas. Ostrogradski desenvolveu inúmeros trabalhos sobre métodos analíticos de resolução de problemas em mecânica. Aleksander Liapunov (1857-1918) elaborou novos métodos para o estudo da estabilidade de mecanismos. Aleksei Krylov (1863-1945) desenvolveu a teoria dos navios e contribuiu imenso para o desenvolvimento da teoria dos giroscópios. Os trabalhos de Nikolas Jonkovski (1847-1921), pai da aviação russa, tiveram uma importância enorme nas investigações posteriores e permitiram aplicar os métodos da mecânica à resolução de problemas de engenharia. As ideias de Jonkovski repercutiram-se também no ensino da mecânica racional nas escolas técnicas superiores da ex-União Soviética. Pode dizer-se que a principal contribuição da escola russa consistiu na utilização dos métodos proporcionados pela Análise Matemática, na génese das técnicas de análise de mecanismos, em particular dos números duais, dos números complexos e do cálculo tensorial. Esta escola contribuiu também, e de forma ímpar, para a classificação dos mecanismos.

Com efeito, o início do século XX é, dominado pelas escolas alemã e russa. A primeira, fundada por Reuleaux e Burmester, notabilizou-se, sobretudo, pela síntese de mecanismos planos. Enquanto que na Rússia, os discípulos de Chebyshev prosseguiram os seus trabalhos sobre o ajuste e aproximação de curvas, desenvolvendo métodos especiais e novas ferramentas matemáticas.

Até à Segunda Grande Guerra, os trabalhos desenvolvidos no campo da ciência de máquinas e dos mecanismos foram levados a cabo por investigadores europeus, cujo denominador comum era o facto de se apoiarem fortemente na geometria de mecanismos. Já durante a Segunda Guerra Mundial, surge, com grande ímpeto, a escola Norte-Americana que deu novo e decisivo impulso nas técnicas de análise e síntese de mecanismos, baseadas nos métodos algébricos e numéricos e no uso do computador. De entre outros, destacam-se Denavit e Hartenberg, cujo trabalho se baseou na notação matricial. Por seu lado, Chace obteve soluções explícitas, em forma fechada, de sistemas de equações vectoriais em duas e três dimensões, particularmente adequados à análise de cadeias cinemáticas abertas com vários graus

¹² Na literatura temática existente podem encontrar-se variações diversas no nome Chebyshev as quais decorrem da incorrecta tradução. Listam-se, a título de curiosidade, alguns exemplos: Tschebyscheff, Tchebisheff, Tchebicheff, Tchebyshew, Chebychev, entre outras. Porém, a tradução Chebyshev é a mais correntemente usada e, por isso, adoptada para o presente trabalho.

de liberdade, como as que caracterizam os modernos robôs industriais. Shigley, que desenvolveu o seu trabalho na Universidade de Michigan, é também uma das grandes referências no estudo cinemático e dinâmico de mecanismos. Freudenstein, Sandor, Erdman, Uicker nos Estados Unidos, Crossley e Hunt, na Austrália e Dijksman na Holanda, para além de muitos outros dispersos pela geografia mundial, merecem aqui uma breve referência.

Em 1965¹³, realizou-se em Varna, na Bulgária, o primeiro congresso internacional sobre a teoria de máquinas e mecanismos, em que participaram 120 engenheiros e investigadores de onze países. Em 1969 em Zaconane, na Polónia, realizou-se a assembleia inaugural da Federação Internacional para a Teoria de Máquinas e Mecanismos, IFToMM, acrónimo de *International Federation for the Theory of Machines and Mechanisms*. Em 1999, a comunidade científica decidiu alterar o nome Teoria de Máquinas e Mecanismos para Ciência de Máquinas e Mecanismos (*Machine and Mechanism Science*) face à evolução que se tinha verificado no âmbito desta disciplina científica. Em 2000, apesar do sigla IFToMM se ter mantido, por razões de identidade histórica, o significado passou a ser o de *Promotion of Research and Development Activities in Mechanism and Machine Science*.

Com efeito, após mais de cem anos de desenvolvimento da ciência de máquinas e mecanismos, vasto é o leque de técnicas, analíticas, gráficas, numéricas e empíricas, de uso geral que prestam grande auxílio na análise e síntese de mecanismos. A introdução dos computadores no estudo dos mecanismos tem um historial relativamente curto mas assaz rico. Só nos meados do século passado é que apareceram as primeiras aplicações em que os meios informáticos foram utilizados como ferramenta auxiliar, nomeadamente na indústria aeroespacial e em algumas universidades. O principal avanço verificou-se na capacidade e rapidez de processamento dos computadores, facto que veio permitir resolver problemas analíticos e, sobretudo, numéricos, que de outro modo se tornariam bastante morosos, nos casos mais simples, e impossíveis, para os casos mais complexos. Refira-se que as técnicas matemáticas de resolução de sistemas de equações lineares e não-lineares, a integração numérica já são conhecidas desde há longas décadas. Em meados dos anos setenta, do século passado, surgiram os primeiros programas computacionais com aplicação específica à cinemática e dinâmica de mecanismos. Nas duas décadas seguintes, e até aos dias de hoje, os programas comerciais foram alvo de melhoramentos significativos, nomeadamente no atinente à compatibilidade com programas de desenho auxiliado por computador, o que possibilita uma mais fácil modelação de mecanismos planos e tridimensionais. A simulação e visualização dos movimentos mais ou menos complexos tornou-se, assim, mais fácil trazendo consigo a vantagem de permitir observar e conhecer o funcionamento dos mecanismos sem necessidade de recorrer à construção de protótipos físicos.

Durante as últimas quatro décadas vários foram os programas computacionais desenvolvidos e capazes de simular, em condições realistas, mecanismos, desde os mais simples, como por exemplo os mecanismos do tipo biela-manivela com correção, até aos mais complexos, de que são exemplo os sistemas de locomoção de

¹³ Até à Segunda Grande Guerra observava-se um fenómeno meramente marginal mais significativo, que era o facto de que mais de 50% das referências bibliográficas citadas nos artigos científicos num determinado país serem de trabalhos e autores desse mesmo país, o que era uma clara manifestação da ausência de intercâmbio de informação entre as diversas escolas e investigadores. A este facto não é alheio o contexto sócio-político da época.

um qualquer ser vivo. A título de exemplo, listam-se alguns dos programas mais populares, IMP (*Integrated Mechanism Program*), LINCAGES (*Linkage INteractive Computer Analysis and Graphically Enhanced Synthesis*), ADAMS (*Automatic Dynamic Analysis of Mechanical Systems*), DADS (*Dynamic Analysis and Design System*), KAP (*Kinematic Analysis Program*), DAP (*Dynamic Analysis Program*), Working Model, Madymo, entre muitos outros.

1.2. SISTEMAS MECÂNICOS: MÁQUINAS E MECANISMOS

Os sistemas mecânicos resultam, em geral, da associação de subsistemas estruturais e mecânicos com o objectivo de transmitir esforços e movimento. Um sistema mecânico pode ser definido como um conjunto de corpos rígidos e/ou flexíveis interligados por juntas cinemáticas e actuados por forças e momentos. As forças e momentos aplicados ao sistema podem resultar da actuação de molas, amortecedores, actuadores, ou ainda de forças exteriores, como, por exemplo, as forças gravíticas e as forças de contacto, entre outras. Os sistemas mecânicos podem incluir um conjunto de máquinas e de mecanismos mais ou menos complexos.

O estudo dos sistemas mecânicos, nomeadamente no que concerne à sua caracterização cinemática e dinâmica, baseia-se em leis conhecidas desde há longo tempo. De entre outras, salientam-se as leis do movimento de Newton-Euler, também designadas leis do movimento de translação e de rotação, leis essas que constituem a base da mecânica clássica ou newtoniana. O ramo da mecânica, denominado ciência de máquinas e mecanismos, tem como objectivo estudar as leis que regem os movimentos, quer em termos de deslocamento, velocidade, aceleração e, eventualmente, impulso, dos diversos membros que constituem os sistemas mecânicos, bem como dos esforços, forças e momentos, que esses mesmos membros transmitem.

Quando se projecta um sistema mecânico, ou quando se analisa um sistema já existente, o problema pode dividir-se em duas partes distintas. Em primeiro lugar, as dimensões de cada um dos componentes e a sua ligação devem permitir que cada um tenha o seu próprio e determinado movimento. Em segundo lugar, cada um dos componentes deve ser capaz de resistir cabalmente às solicitações que sobre ele actua. Por tudo isso, a cinemática e a dinâmica, desempenham um papel preponderante no estudo dos mecanismos e das máquinas.

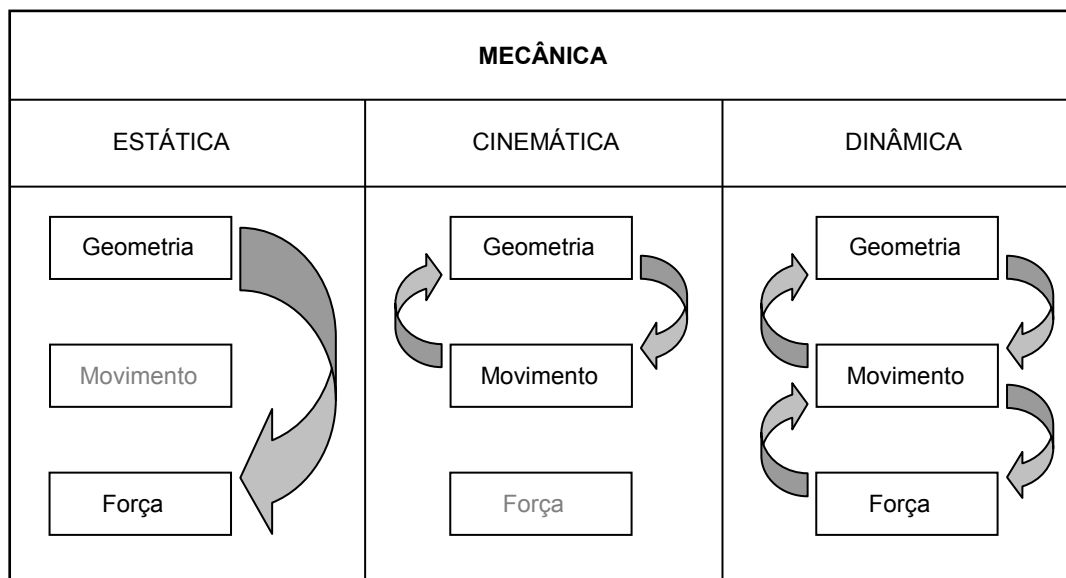


Figura 1.1 – Disciplinas que constituem a mecânica: estática, cinemática e dinâmica.

A bibliografia existente no domínio da ciência de máquinas e mecanismos não é unânime relativamente à classificação ou divisão da mecânica. Uma classificação

que se julga pertinente e abrangente é a que está apresentada na figura 1.1, e é com base neste critério de classificação que é desenvolvido o presente trabalho. Tal como se referiu anteriormente, a mecânica pode dividir-se em três grandes disciplinas, a estática, a cinemática e a dinâmica.

A estática é a disciplina em que se estudam as leis de composição das forças e as condições de equilíbrio dos corpos materiais submetidos à acção de forças e/ou momentos. O conhecimento de tais condições permite estudar a estabilidade das estruturas. Na prática, a análise estática é também válida e aplicável quando nos mecanismos as velocidades e acelerações em jogo são baixas. Para velocidades elevadas, a análise dinâmica é mais apropriada, uma vez que os efeitos de inércia das massas em movimento têm uma importância preponderante nos esforços globais desenvolvidos.

A cinemática é a área da Mecânica que se ocupa das leis do movimento dos corpos independentemente das causas que o provocam. Neste tipo de análise apenas se estudam os aspectos puramente geométricos do movimento, não sendo considerados os esforços envolvidos no processo. Definir cinematicamente um mecanismo ou formular a lei do movimento de um corpo é definir ou determinar, para cada instante, a posição, a velocidade e a aceleração, em relação a um referencial previamente definido. Por outro lado, a cinemática serve de base à dinâmica, uma vez que o estabelecimento das relações cinemáticas é necessário ao estudo do movimento dos corpos submetidos à acção de forças. Foi por isso, que face às exigências da indústria, em constante desenvolvimento, a cinemática se tornou, na primeira metade do século XIX, num ramo independente na mecânica. Em geral, dentro da cinemática devem distinguir-se a análise cinemática da síntese cinemática. A primeira, também designada cinemática directa, refere-se à determinação das características cinemáticas de um mecanismo, ao passo que a síntese cinemática, ou cinemática inversa, consiste em determinar a configuração que um mecanismo deve ter para produzir ou realizar um movimento cujas características são previamente especificadas.

Por último, a dinâmica dedica-se ao estudo da relação entre o movimento dos corpos e as acções ou causas que o provocam. Ao contrário da cinemática, na dinâmica, ao estudar-se o movimento dos corpos, consideram-se não só os esforços que actuam sobre os corpos, mas também a sua inércia. A dinâmica permite prever o movimento causado por determinadas acções ou vice-versa. O estudo dinâmico baseia-se em leis que generalizam resultados de inúmeras experiências e observações feitas sobre o movimento dos corpos. Estas leis foram sistematizadas e formuladas pela primeira vez por Newton na sua obra "*Principia Mathematica Philosophiae Naturae*", publicada em 1687.

Desde a Antiguidade que o Homem emprega máquinas e mecanismos para substituir o esforço humano, nomeadamente, na agricultura, na caça, etc., onde o Homem se foi provendo de ferramentas apropriadas. Actualmente, podem encontrar-se sistemas mecânicos (máquinas e mecanismos) nas mais variadas actividades, tais como, a agricultura, a indústria (têxtil, metalomecânica, informática, electrónica, etc.). O propósito básico de uma máquina, simples ou complexa, é o de realizar tarefas específicas de um modo mais conveniente do que aquele que pode ser feito através do uso da força muscular. Aliás, na Antiguidade as máquinas existentes (rodas, alavancas, etc.) eram utilizadas sobretudo para aumentar ou ampliar a força muscular humana.

A alavanca é, sem dúvida, a mais simples e natural das máquinas. Todos os movimentos do corpo humano são proporcionados por um sistema de alavancas (os ossos) que são accionadas pelos músculos, como ilustra esquematicamente a figura 1.2a. Um outro exemplo de uma máquina simples é uma tesoura que é constituída por duas alavancas unidas por intermédio de um pino que possibilita o movimento de rotação, como mostra a figura 1.2b.

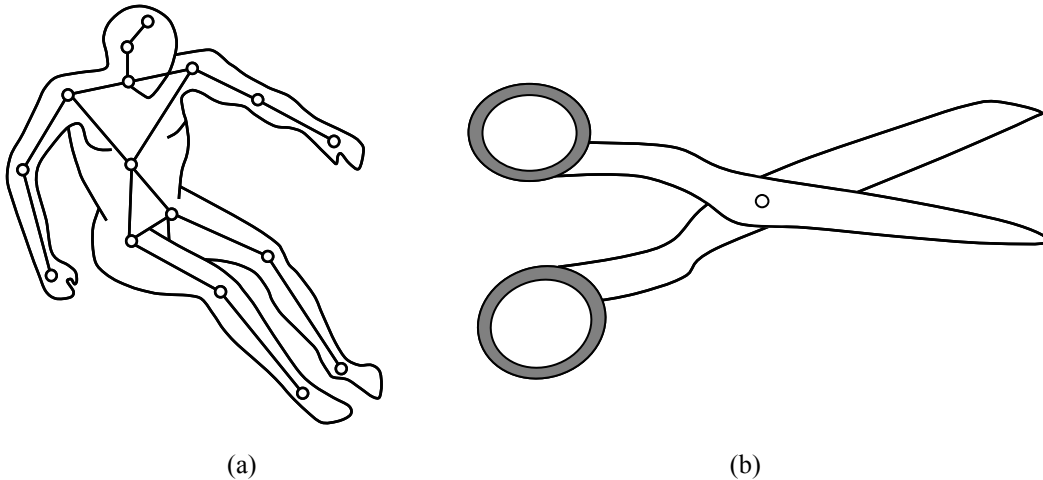


Figura 1.2 – Máquinas simples: (a) Corpo humano modelado como um conjunto de alavancas; (b) Tesoura constituída por um par de alavancas ligadas por um pino.

O automóvel é, provavelmente, o exemplo mais paradigmático de uma máquina, do qual fazem parte diversos elementos mecânicos básicos (rodas, eixos, etc.) que actuam de modo independente. De um automóvel fazem também parte vários mecanismos como, por exemplo, as suspensões, os sistemas de transmissão de movimento, entre outros. A figura 1.3 ilustra algumas das partes constituintes de um automóvel.

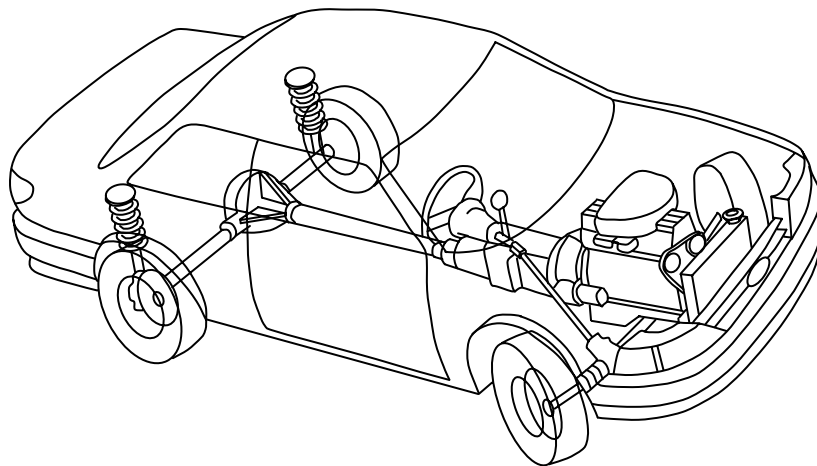


Figura 1.3 – Esboço de um automóvel e algumas partes que o constituem.

Nas oficinas mecânicas também se encontram as mais variadas máquinas (máquinas eléctricas, máquinas-ferramenta, etc.) e mecanismos. Na figura 1.4 está representado um limador, bem como o respectivo mecanismo de accionamento.

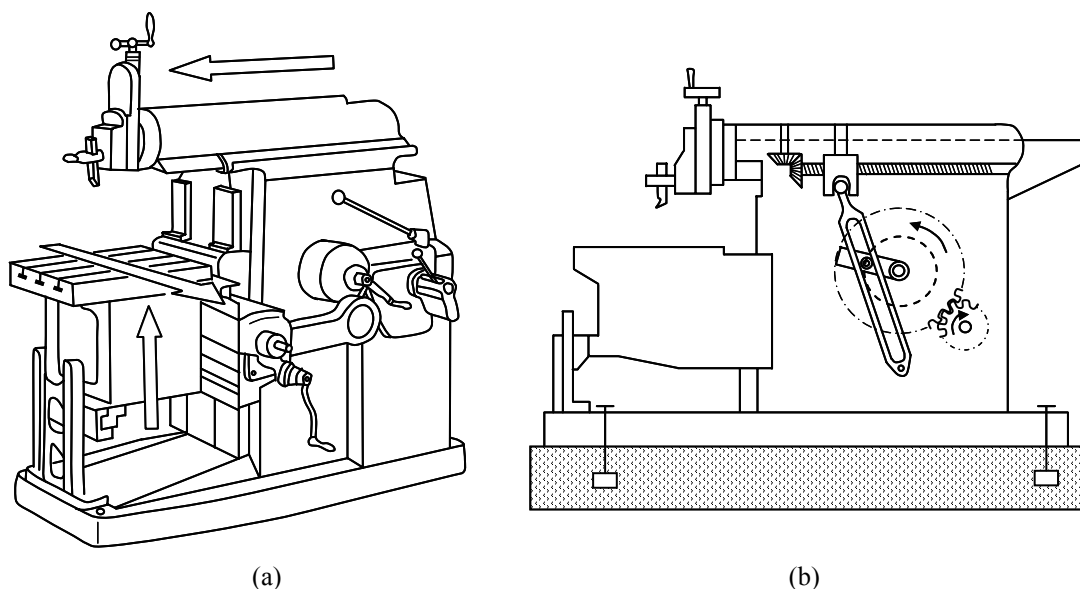


Figura 1.4 – (a) Limador; (b) Mecanismo de accionamento.

A evolução das máquinas e dos mecanismos está intimamente relacionada com a evolução sócio-económica da humanidade e vice-versa. Na Antiguidade, as máquinas existentes eram simples e em número bastante reduzido. O conceito de máquina está directamente associado à ideia de força e movimento, enquanto que mecanismo associa-se à ideia de transmitir, transformar ou controlar um determinado movimento. No atinente às definições de máquina e de mecanismo convém fazer aqui uma pequena abordagem histórica do assunto.

Hero de Alexandria, século I d.C., refere nos seus trabalhos a existência de cinco máquinas ou sistemas mecânicos simples: a roda, a alavanca, a roldana, o plano inclinado e o parafuso helicoidal. Estas máquinas eram usadas essencialmente para o levantamento de pesos¹⁴.

Vitruvius, século I d.C., define máquina como sendo “*uma combinação de materiais e componentes que têm a capacidade de movimentar pesos*”.

Galileo Galilei, 1593, sobre a definição de máquina escreveu “*uma máquina é algo que transporta pesos para um determinado local através do uso de forças*”.

Paolo Branca, 1629, descreve máquina através das suas características físicas inerentes, “*uma máquina consiste num motor, incorre num determinado custo e depende da destreza de um operador*”.

Leupold, 1724, acerca da descrição de máquinas e mecanismos refere “*têm por objectivo modificar o movimento*”.

Lanz e Bétancourt, 1808, consideram “*elementos de máquinas, os dispositivos que podem alterar o movimento; as máquinas mais complicadas são apenas a combinação de máquinas capazes de proporcionar movimentos simples*”.

Robert Willis, 1841, sobre mecanismo e máquina diz o seguinte: “*eu utilizo a palavra mecanismo para a combinação de maquinaria quando apenas são consideradas as relações que governam o movimento e máquina para um dispositivo modificador de força*”.

¹⁴ O livro de Hero de Alexandria foi traduzido para árabe com título *O livro sobre a elevação de pesos pesados*; a tradução para grego do mesmo livro originou o título *O elevador*.

Segundo Guilio, 1846, “*máquina é todo o dispositivo cujo propósito é receber a acção de um motor e modificar a velocidade e direcção do movimento*”.

Para Reuleaux¹⁵, 1875, “*máquina é uma combinação de corpos indeformáveis constrangidos de tal modo que produzem um determinado efeito como resposta a um movimento prescrito*”.

Masi, 1897, chama “*mecanismo a uma cadeia cinemática em que um dos componentes é fixo, máquina é um mecanismo que produz trabalho*”.

Königs, 1905, diz “*uma máquina é reconhecida como uma montagem de corpos resistentes que estão constrangidos reciprocamente e sob a acção de forças naturais. Se as forças estão ausentes, o restante da máquina consiste em corpos e constrangimentos. Isto é um mecanismo*”.

Hartenberg e Denavit, 1964, referem que “*o termo máquina está associado ao uso e transformação de força, e embora o movimento aconteça numa máquina, a ideia de força é dominante. Mecanismo, por outro lado, definitivamente suplica a ideia de movimento, e apesar das forças estar presentes, elas são relativamente pequenas e pouco importantes quando comparadas com a exploração do movimento*”.

A Federação Internacional para Teoria de Máquinas e Mecanismos, IFToMM, em 1991, define máquina como “*um sistema mecânico que desempenha uma tarefa específica e transfere e transforma movimento e força*”, e mecanismo como “*um sistema de corpos que converte movimento, e força, de um ou vários corpos em movimentos constrangidos por outros corpos e forças*”.

As definições de máquina apresentadas excluem os computadores como máquinas legítimas. Frolov, 1987, define máquina como “*algo que transforma potência, materiais e informação para substituir ou simplificar trabalho físico ou intelectual*”.

Ainda nesta senda, Nilsson, 1998, escreve “*para muitas pessoas, uma máquina é uma coisa bastante estólida. A palavra evoca imagens de rodas dentadas, o assobiar das máquinas a vapor e o soar das partes metálicas ... Hoje em dia, o computador tem expandido a nossa noção do que pode ser uma máquina*”.

Com efeito, é oportuno fazer, de forma clara e objectiva, a distinção entre mecanismo e máquina. Mecanismo pode definir-se como sendo uma combinação ou colecção de vários corpos ligados entre si com o intuito de transmitir ou transformar um determinado movimento. Por seu lado, máquina é todo o sistema mecânico formado por diversos elementos cujo objectivo é transmitir ou transformar um determinado movimento e produzir trabalho útil. Ao conceito de máquina está, geralmente, associada uma fonte de energia. Donde se observa que os mecanismos são, em geral, uma parte integrante das máquinas. Os mecanismos, podem, contudo, existir *de per si* num sistema mecânico sem que este possa ser considerado uma máquina, como é exemplo um relógio mecânico. A diferença fundamental entre uma máquina e um mecanismo decorre do facto de que numa máquina a transmissão de movimento está associada a transformação de energia em trabalho, ao passo que num mecanismo apenas é transmitido movimento.

Na literatura anglo-saxónica faz-se a distinção entre *linkage* e *mechanism*. O termo *linkage* refere-se a um sistema articulado, ou seja, um conjunto de barras ligadas entre si, ao passo que o termo *mechanism* também diz respeito a um sistema articulado, no entanto uma das barras é fixa.

¹⁵ Numa nota de rodapé, Reuleaux, no livro *Kinematics of Machinery*, expõe dezassete definições diferentes de máquina. Kennedy ao traduzir a obra de Reuleaux inclui sete novas definições e aborda o assunto com algum detalhe.

Deve chamar-se a atenção que uma estrutura é, à semelhança de uma máquina, um sistema mecânico cujos componentes estão ligadas entre si de modo a serem capazes de suportar e transmitir esforços ou solicitações sem que, contudo, haja movimento relativo entre as suas partes. Com efeito, pode, de um modo simples, associar-se aos conceitos de estrutura, mecanismo e máquina cada uma das três disciplinas da mecânica apresentadas anteriormente. Assim, estrutura está para a estática, como a cinemática está para um mecanismo e a dinâmica está para uma máquina. A figura 1.5 traduz e sintetiza, de forma gráfica, esta ideia.

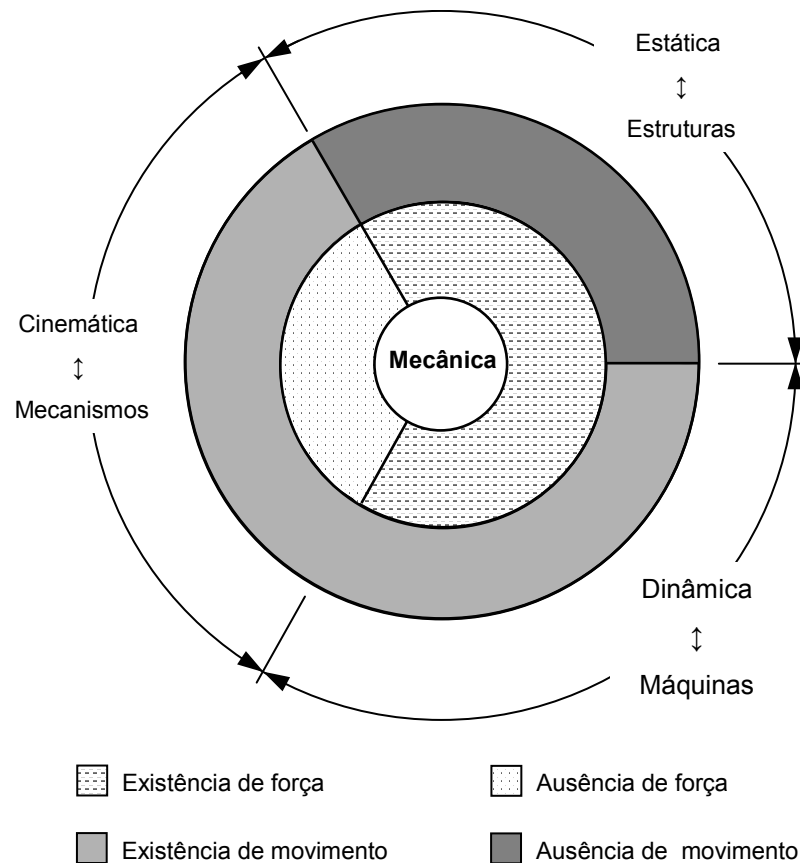


Figura 1.5 – Disciplinas da mecânica: estática, cinemática e dinâmica.

1.3. NOÇÕES BÁSICAS SOBRE MECANISMOS

Nos mecanismos, os componentes ou elementos susceptíveis de transmitir força e movimento são denominados ligações ou barras. Para que o movimento possa ser transmitido, finalidade básica de um mecanismo, os elementos devem ser ligados entre si. O conjunto das superfícies que estabelece o contacto entre as diversas barras de um mecanismo designa-se junta cinemática ou par cinemático. Os diferentes tipos de componentes e de juntas cinemáticas que constituem os mecanismos serão objecto de estudo mais detalhado nas secções seguintes.

A título elucidativo, na figura 1.6 ilustra-se o mecanismo biela-manivela com corredeira, o qual é constituído por quatro elementos, o fixe¹⁶ (1), a manivela (2), a biela (3) e a corredeira (4), e que estão unidos por três juntas de rotação (R_{12} , R_{23} , R_{34}) e uma junta de translação (T_{14}).

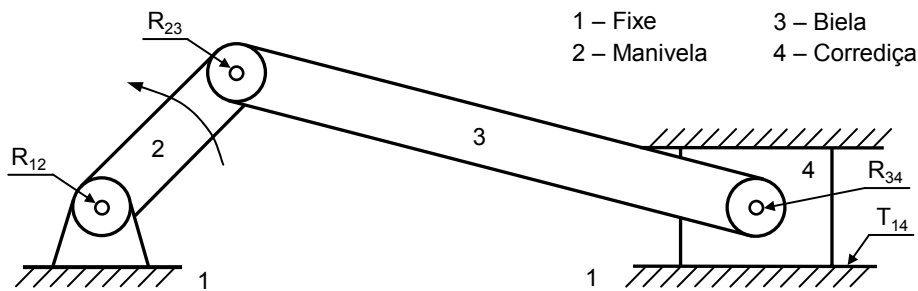


Figura 1.6 – Mecanismo biela-manivela com corredeira.

As ligações ou barras podem ser binárias, ternárias, quaternárias, etc., consoante possuam dois, três ou quatro elementos de junta. A figura 1.7 ilustra alguns exemplos assim como a respectiva representação esquemática.

LIGAÇÕES		
BINÁRIA	TERNÁRIA	QUATERNÁRIA

Figura 1.7 – Ligação binária, ternária e quaternária.

¹⁶ O fixe ou bloco, que é o corpo que está rigidamente ligado à estrutura, é, em geral, referenciado com o número 1.

Num mecanismo, o elemento que recebe o movimento que se pretende transmitir ou transformar designa-se órgão motor. Ao elemento que recebe o movimento que se pretende utilizar chama-se órgão movido ou seguidor. Num mecanismo, as barras que rodam ou oscilam em torno de um eixo fixo denominam-se manivelas, e as barras que fazem a ligação entre duas manivelas ou entre uma manivela e uma corrediça chamam-se bielias. A barra que, num mecanismo, se considera fixa, isto é rigidamente ligada à estrutura, denomina-se fixe ou bloco. A figura 1.8 ilustra dois mecanismos de uso frequente em mecânica, o mecanismo de quatro barras ou quadrilátero articulado e o mecanismo came-seguidor, nos quais se podem observar os diferentes tipos de órgãos ou elementos.

Os mecanismos podem ser classificados como abertos ou fechados, consoante a cadeia cinemática seja aberta ou fechada. Num mecanismo fechado, o movimento dos seus elementos depende directamente do movimento de outros elementos. Ao passo que num mecanismo aberto, o movimento dos seus elementos pode não ter como consequência o movimento dos demais elementos. A figura 1.8a ilustra um mecanismo fechado, o mecanismo de quatro barras, enquanto que a figura 1.8b mostra um mecanismo do tipo aberto, o mecanismo came-seguidor.

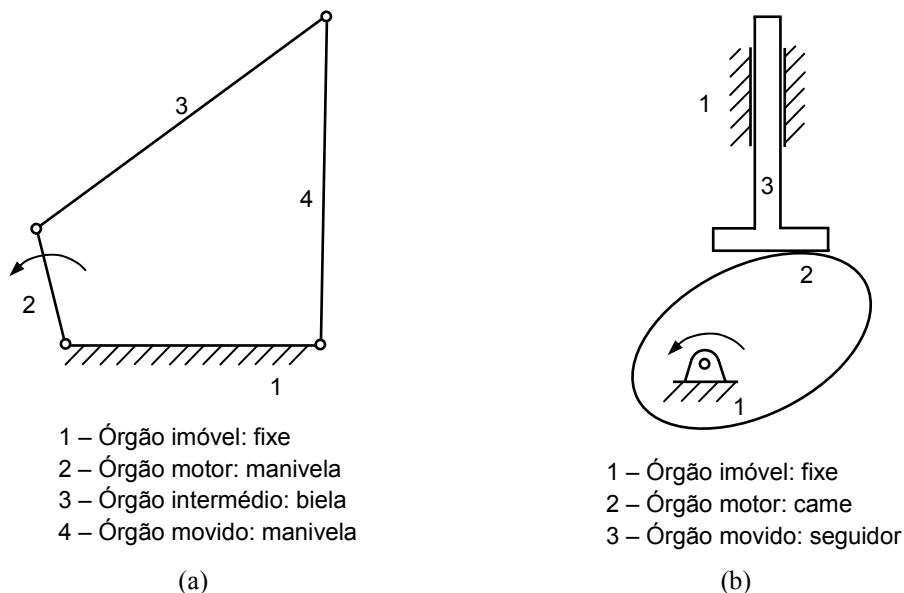


Figura 1.8 – (a) Mecanismo de quatro barras; (b) Mecanismo came-seguidor.

Quando num mecanismo se liberta a barra inicialmente fixa e, por outro lado, se fixa uma barra anteriormente livre, diz-se que o mecanismo foi invertido. A inversão de um mecanismo não altera o movimento relativo entre as barras, mas modifica o movimento absoluto de cada uma das barras relativamente a um referencial fixo. Assim, por exemplo, o mecanismo de quatro barras, pelo facto de ter quatro elementos significa que há três inversões possíveis, correspondentes à fixação das barras 2, 3 e 4. A figura 1.9 mostra as inversões do mecanismo de quatro barras.

Quando os diversos componentes de um mecanismo partem de uma posição, descrevem um determinado movimento e retornam à posição inicial para, deste modo, recomeçarem a mesma trajectória, diz-se que o mecanismo completou um ciclo, com a duração de determinado período de tempo, tendo assumido fases, ou seja, várias posições instantâneas relativas, durante o ciclo.

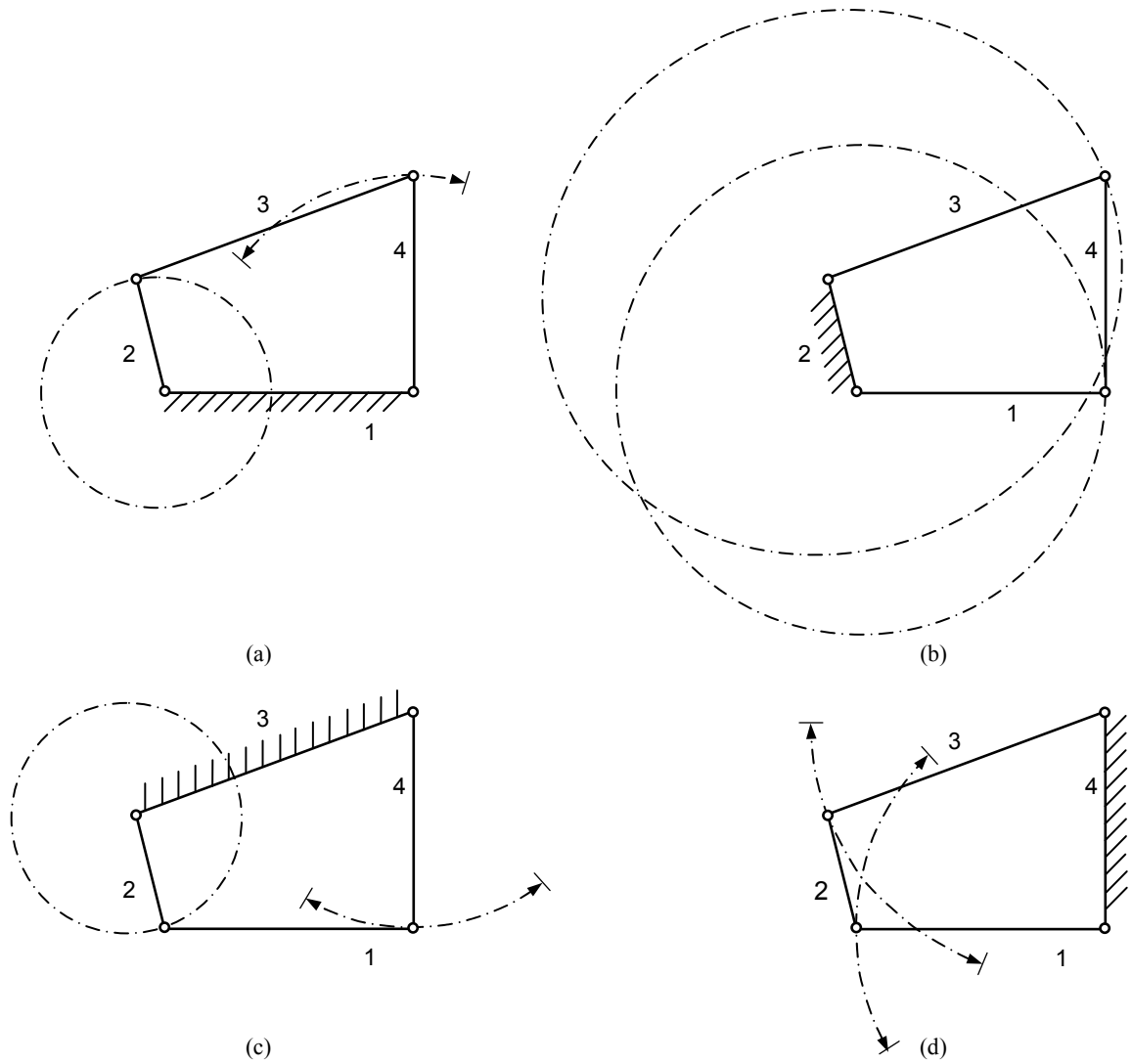


Figura 1.9 – Inversão do mecanismo de quatro barras: (a) Sistema de manivela barra oscilante; (b) Sistema de dupla manivela; (c) Sistema de manivela barra oscilante; (d) Sistema duplamente oscilante.

1.4. TIPOS DE MOVIMENTOS

No atinente ao estudo dos mecanismos, torna-se importante e necessário distinguir os diferentes tipos de movimento descritos pelos seus elementos constituintes. A figura 1.10 resume os movimentos que podem existir num mecanismo.

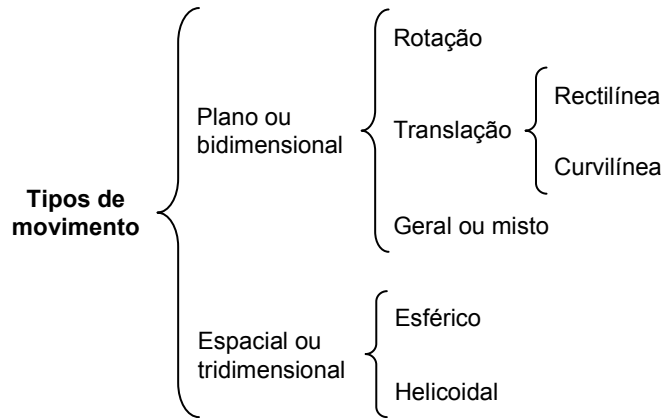


Figura 1.10 – Tipos de movimento que podem existir num mecanismo.

No movimento plano ou bidimensional, todos os pontos de um dado corpo em movimento descrevem trajetórias no mesmo plano ou em planos paralelos, isto é, no movimento plano, todos os pontos de um corpo ou mecanismo permanecem a uma distância constante relativamente a um plano de referência. A figura 1.8 ilustra dois exemplos de mecanismos em que o movimento descrito pelos seus componentes é plano. No movimento plano podem distinguir-se três tipos de movimento, o movimento de rotação, o movimento de translação e o movimento geral ou misto. Por sua vez o movimento de translação pode ainda ser rectilíneo ou curvilíneo.

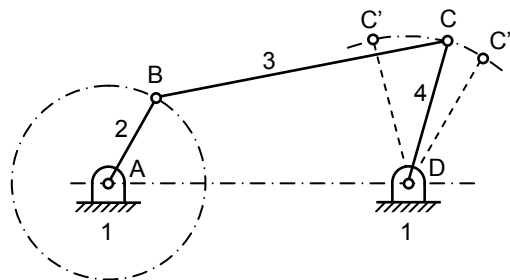


Figura 1.11 – Quadrilátero articulado: movimento plano de rotação e oscilante.

O movimento é rotação quando todos os pontos descrevem trajetórias circulares em torno de uma recta perpendicular ao plano de rotação, designada eixo de rotação. No movimento de rotação, todos os pontos de um corpo permanecem a uma distância constante em relação ao eixo de rotação. Quando a rotação é alternada dentro de uma certa amplitude limite, o movimento de rotação é denominado oscilante. A figura 1.11 mostra o mecanismo de quatro barras em que a barra 2 descreve movimento de rotação em torno de um eixo imaginário que passa pelo ponto A, enquanto que a barra 4 oscila em torno de D, entre as posições limite C' e C''. Este mecanismo é, por isso, chamado mecanismo de manivela e barra oscilante.

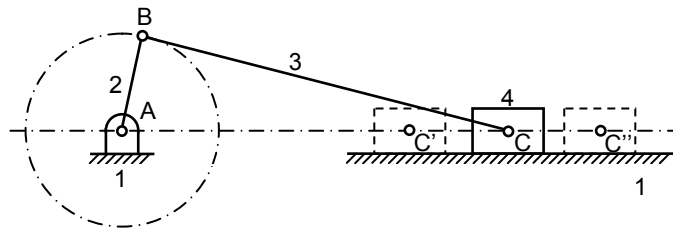


Figura 1.12 – Mecanismo biela-manivela: movimento de translação rectilíneo.

O movimento plano é de translação quando todos os pontos descrevem trajectórias paralelas de tal modo que as linhas que unem dois quaisquer pontos de um corpo permanecem sempre paralelas relativamente à posição inicial. Quando os pontos de uma barra descrevem trajectórias rectas e paralelas entre si, diz-se que o movimento é de translação rectilíneo. O movimento de vaivém da corrediça do mecanismo biela-manivela da figura 1.12 é um exemplo do movimento de translação rectilíneo.

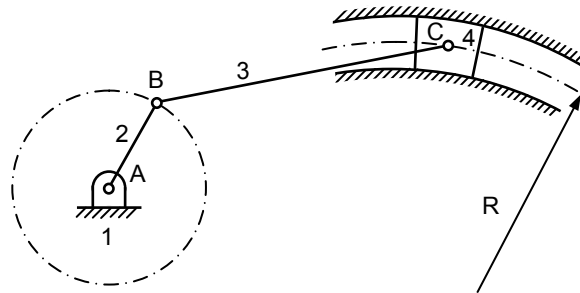


Figura 1.13 – Quadrilátero articulado: movimento de translação curvilíneo.

No movimento de translação, quando os pontos de uma barra descrevem trajectórias curvas e paralelas entre si, diz-se que o movimento realizado é de translação curvilíneo. O movimento de barra 4 do quadrilátero articulado de figura 1.13 exemplifica este tipo de movimento, cujo raio de curvatura é R .

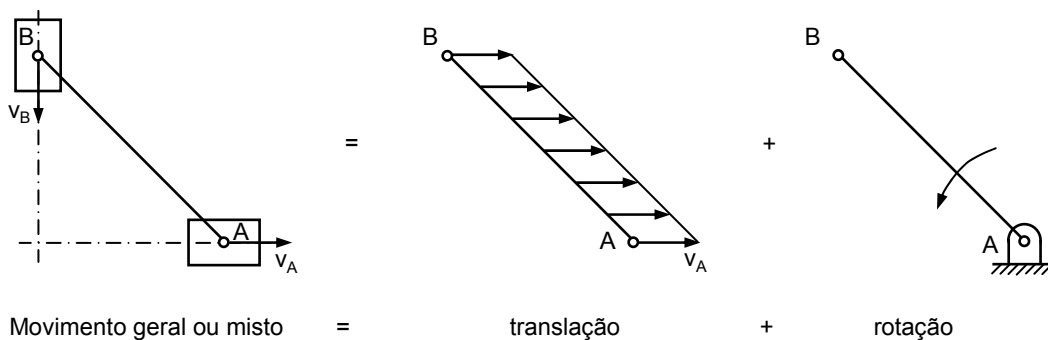


Figura 1.14 – Movimento plano geral ou misto.

O movimento plano designa-se geral ou misto quando nele co-existem as propriedades dos movimentos de rotação e de translação. Nestes casos, o movimento pode ser decomposto como a soma de uma rotação e uma translação, traduzindo a lei de Chasles. O movimento da biela, barra 3, do mecanismo biela-manivela da figura

1.12 é um exemplo elucidativo do movimento geral ou misto. Um outro exemplo de movimento plano misto é o que se representa na figura 1.14 que consiste numa barra cujas extremidades *A* e *B* se deslocam, respectivamente, ao longo de uma guia horizontal e vertical. O movimento da barra é equivalente à soma de uma translação com o ponto *A*, na direcção horizontal e de uma rotação em torno de *A*, ou ainda, equivalente à soma de uma translação com o ponto *B*, na direcção vertical e de uma rotação em torno de *B*. A primeira situação está representada na figura 1.14.

Quanto ao movimento espacial ou tridimensional, há dois tipos básicos de movimento a considerar, o movimento esférico e o movimento helicoidal. No primeiro caso, cada ponto de uma barra que descreve movimento esférico mantém-se a uma distância constante de um ponto fixo, como é o caso do movimento descrito pela barra 3 do mecanismo representado na figura 1.15a. No movimento helicoidal, os pontos de uma barra movem-se com rotação em torno de um eixo fixo e com translação na direcção desse mesmo eixo, como se ilustra na figura 1.15b. O movimento descrito por um ponto que pertence a uma porca, enquanto está a ser aparafusada num parafuso ou perno, é um exemplo de movimento helicoidal.

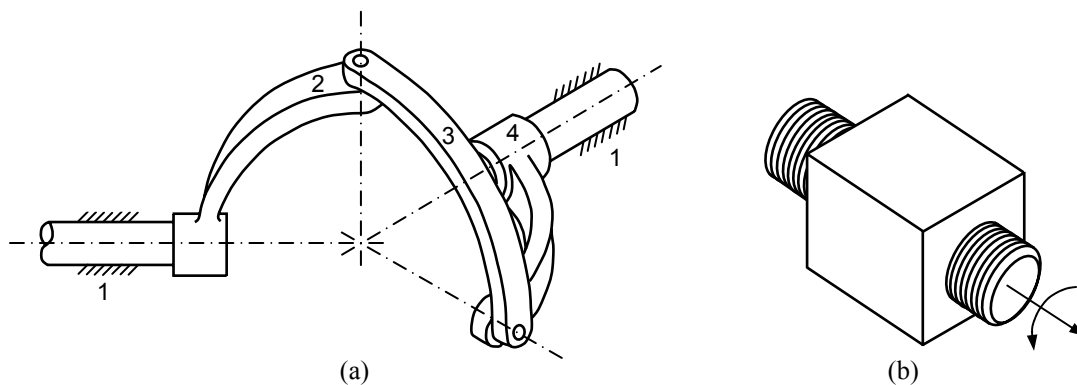


Figura 1.15 – Movimento espacial ou tridimensional: (a) Movimento esférico; (b) Movimento helicoidal.

O movimento, quer seja plano quer seja espacial, pode ser contínuo, intermitente ou alternativo de vaivém. O movimento é contínuo quando um ponto ou um corpo se desloca indefinidamente no mesmo sentido. Um exemplo deste tipo de movimento é o descrito pela manivela do mecanismo de quatro barras ilustrado na figura 1.13. O movimento de um corpo designa-se intermitente quando é interrompido e apresenta períodos de repouso. No movimento de vaivém, os corpos descrevem movimento num sentido e de seguida em sentido contrário. O movimento da corrediça do mecanismo biela-manivela ilustrado na figura 1.12 é um exemplo claro de movimento de vaivém. Quando o movimento de vaivém é circular, designa-se movimento oscilante, como é exemplo o movimento oscilatório de um pêndulo.

Nos mecanismos, a transmissão de movimento pode ser levada a cabo de duas formas distintas, a saber: por contacto directo ou por ligação intermédia. Nas transmissões por contacto directo o movimento é transmitido através do contacto entre as superfícies dos órgãos motor e movido. Neste grupo estão incluídos, por exemplo, os sistemas de transmissão por engrenagens e os mecanismos do tipo came-seguidor, como se mostra na figura 1.16. No segundo grupo estão os sistemas em que a transmissão do movimento é efectuada através de um corpo intermédio que liga o órgão motor ao órgão movido, como se ilustra na figura 1.17.

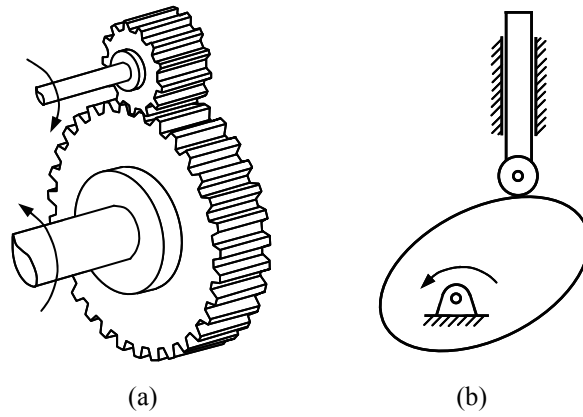


Figura 1.16 – Transmissão de movimento por contacto directo: (a) Sistema de engrenagens; (b) Mecanismo came-seguidor.

Quando a transmissão de movimento é efectuada por ligação intermédia, esta pode ser rígida, como no caso de um mecanismo de quatro barras, ou flexível, como são exemplo as correias e correntes. A figura 1.17 resume e ilustra os tipos de transmissão de por ligação intermédia.

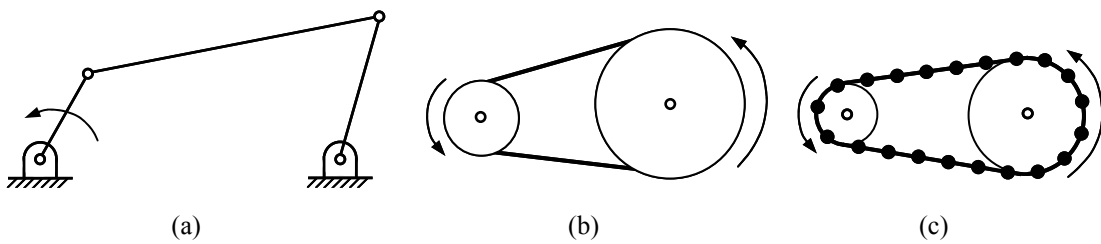


Figura 1.17 – Transmissão de movimento por ligação intermédia: (a) Ligação rígida; (b) Ligação flexível por correia; (c) Ligação flexível por corrente.

1.5. JUNTAS CINEMÁTICAS

Num mecanismo, para que o movimento seja transmitido, as barras devem estar ligadas entre si por juntas ou pares cinemáticos. As juntas impõem constrangimentos ou restrições nos movimentos dos corpos. Cada tipo de junta tem as suas próprias características geométricas, as quais determinam o tipo de movimento existente entre os corpos. Assim, no caso de duas barras unidas por uma junta de rotação apenas é possível que uma rode em relação à outra em torno de um eixo que passa pelo centro da junta. O reconhecimento da geometria de contacto das superfícies das juntas pode, por vezes, não ser óbvio. Por exemplo, uma junta de rotação pode incorporar rolamentos de rolos ou agulhas e, deste modo, tornar difícil o reconhecimento das superfícies de contacto existentes. Contudo, se o movimento individual de cada um dos rolos for desprezável quando comparado com o movimento global produzido num mecanismo, o movimento relativo permitido pela junta é equivalente ao de uma junta de rotação definida por uma veio e um casquilho, vulgo chumaceira. A distinção entre as várias juntas cinemáticas assenta principalmente no movimento relativo permitido e não somente no tipo de superfícies em causa. Por outro lado, as juntas cinemáticas descritas ao longo deste trabalho são representadas por abstrações matemáticas cuja geometria é ideal ou perfeita, isto é, as dimensões, a folga, a lubrificação, entre outros fenómenos, não são considerados na análise dos mecanismos.

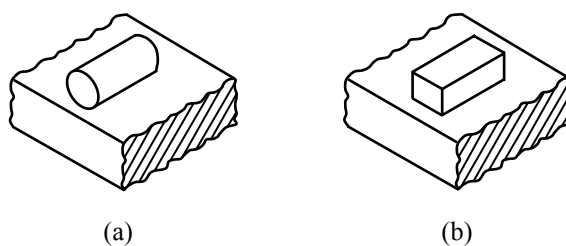


Figura 1.18 – (a) Junta cinemática superior; (b) Junta cinemática inferior.

As juntas cinemáticas podem ser classificadas segundo vários critérios. De acordo com Reuleaux¹⁷, as juntas podem agrupar-se em duas grandes classes, a saber: as juntas superiores e as juntas inferiores. Enquanto que nas juntas superiores o contacto é pontual ou linear, como ilustra na figura 1.18a, nas juntas inferiores o contacto entre os elementos é uma superfície, como mostra a figura 1.18b. O critério usado por Reuleaux baseia-se no tipo de contacto entre os elementos. Contudo, este critério pode ser enganador quando se trata, por exemplo, de um rolamento de rolos ou agulhas em que o mais importante é o tipo de movimento relativo permitido, e não a natureza do contacto entre os rolos ou as agulhas e as pistas. Pode dizer-se que, na prática, não existem juntas superiores em virtude das deformações que ocorrem na zona de contacto sendo, deste modo, limitada a capacidade de carga deste tipo de junta. Nas juntas superiores, as superfícies que estão em contacto são, geralmente, sujeitas a tratamentos térmicos e de superfície com o intuito de aumentar a vida útil dos componentes. A figura 1.16 mostra dois mecanismos em que é bem evidente a

¹⁷ O critério de Reuleaux tem como base a seguinte consideração, uma junta em cujo contacto é linear ou pontual é, do ponto de vista da sua obtenção, mais nobre e complexa. Ao passo que, as juntas inferiores são, pela mesma ordem de ideias, mais fáceis de obter, menos nobres e, por isso, *inferiores*.

existência de juntas cinemáticas superiores, nomeadamente um par de roda dentadas e um mecanismo do tipo came-seguidor. As juntas cinemáticas superiores são, em geral, mais difíceis de obter, mas são utilizadas sobretudo por serem o meio mais simples de se obterem deslocamentos de natureza complexa. As juntas cinemáticas inferiores têm como principais características a elevada capacidade de carga e a facilidade de produção, como por exemplo, por maquinagem.

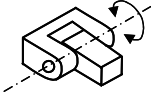
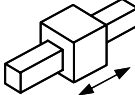
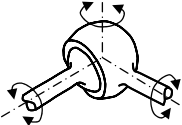
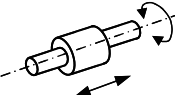
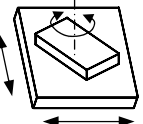
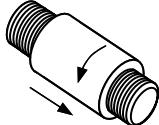
JUNTAS CINEMÁTICAS INFERIORES			
Designação	Geometria	Símbolo	Graus de liberdade
Rotação		R	1
Translação ou prismática		T	1
Esférica ou globular		E	3
Cilíndrica		C	2
Plana		P	3
Helicoidal ou de parafuso		H	1

Figura 1.19 – Juntas cinemáticas inferiores.

Reuleaux distingue seis juntas cinemáticas inferiores, nomeadamente:

- Junta de rotação (R) permite apenas o movimento relativo de rotação. Numa junta de rotação existe somente um grau de liberdade;
- Junta de translação (T) ou prismática permite apenas o movimento relativo de translação. A junta de translação tem um só grau liberdade;
- Junta esférica (E) ou globular possibilita a rotação em torno dos três eixos coordenados. Numa junta esférica há três graus de liberdade;
- Junta cilíndrica (C) permite dois movimentos independentes, isto é, rotação e translação. Numa junta cilíndrica há dois graus de liberdade;
- Junta plana (P) permite três movimentos independentes, duas translações e uma rotação. Uma junta plana possui três graus de liberdade;

- Junta helicoidal (H) ou de parafuso possibilita dois movimento, uma translação e uma rotação. Numa junta helicoidal há apenas um grau de liberdade devido ao escorregamento relativo entre as superfícies em contacto.

A figura 1.19 ilustra e resume as diferentes juntas cinemáticas inferiores bem como as suas principais características. As juntas cinemáticas de rotação e de translação são as mais correntemente utilizadas para ligar as barras dos mecanismos.

Outro critério de classificação das juntas cinemáticas é que tem por base a sua forma. Assim, se a forma dos elementos de uma junta é tal que, supondo um deles fixo, as trajectórias de todos os pontos do componente a que o outro elemento pertence são completamente determinadas, a junta diz-se fechada, como é exemplo uma qualquer junta de rotação do mecanismo de quatro barras. Se assim não for, a junta diz-se aberta, como no caso de uma came e um seguidor, sendo neste caso necessário uma força exterior para manter o contacto permanente entre os dois elementos. A força exterior pode ser a acção da gravidade ou produzida por uma mola ou actuador.

Um terceiro critério de classificação das juntas cinemáticas é o que diz respeito ao tipo de movimento permitido. Com efeito, no atinente ao movimento permitido, as juntas podem ser rotóides, esféricas, deslizantes, etc. Uma junta diz-se rotóide quando o movimento permitido é de rotação ou oscilação num só plano, sendo habitualmente designadas articulações. Quando a rotação ou oscilação acontece em qualquer plano, a junta diz-se esférica, vulgo rótula. Uma junta é deslizante, ou translacional, quando o movimento permitido é de translação e em que o elemento fixo se designa guia e o móvel corrediça.

Os três critérios de classificação e caracterização das juntas cinemáticas, anteriormente descritos e resumidos na figura 1.20, são critérios complementares no que à caracterização das juntas diz respeito.

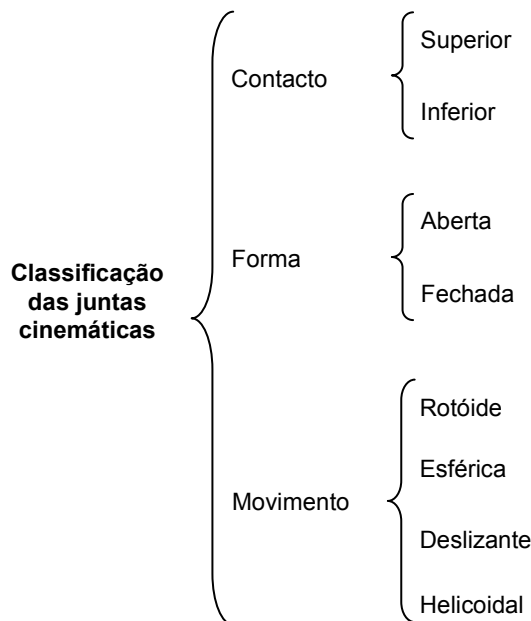


Figura 1.20 – Critérios de classificação das juntas cinemáticas.

As juntas cinemáticas representam-se, usualmente, por uma letra maiúscula, que simboliza o tipo de movimento permitido, seguida pelos números das barras que por

elas são unidas. Assim, por exemplo, no mecanismo biela-manivela da figura 1.21, R_{12} representa uma junta cinemática de rotação ou rotóide que une as barras 1 e 2, e T_{41} simboliza uma junta cinemática de translação ou deslizante que liga os corpos 4 e 1, isto é a corredeira e o fixo. Este mecanismo pode, portanto, ser caracterizado como mecanismo do tipo RRRT.

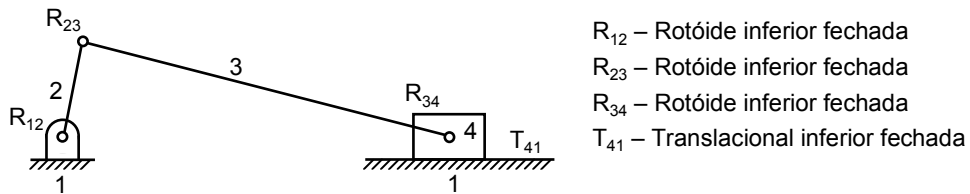
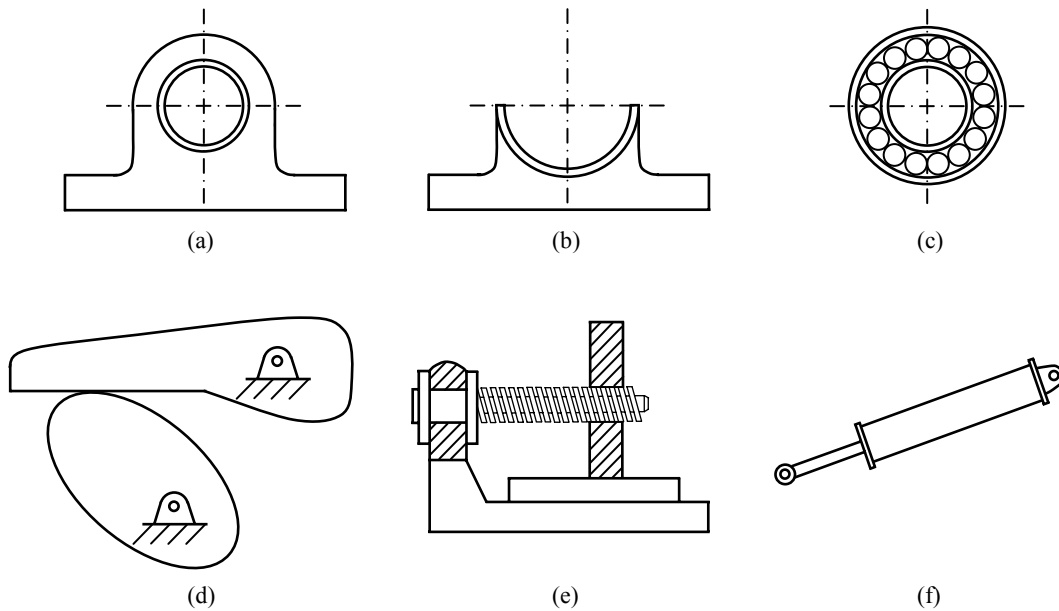


Figura 1.21 – Caracterização das juntas cinemáticas do mecanismo biela-manivela.

Na figura 1.22 estão representadas e caracterizadas algumas das juntas cinemáticas mais frequentemente utilizadas em construção mecânica.



- (a) Chumaceira radial de escorregamento de 360° : junta rotóide inferior fechada
- (b) Chumaceira radial de escorregamento $< 180^\circ$: junta rotóide inferior aberta
- (c) Chumaceira de rolamentos de esferas: junta rotóide inferior fechada
- (d) Came radial e seguidor oscilante de prato: junta translacional superior aberta
- (e) Parafuso de transmissão de movimento: junta helicoidal inferior fechada
- (f) Transmissão de movimento por cilindro com êmbolo: junta translacional inferior fechada

Figura 1.22 – Caracterização de juntas cinemáticas utilizadas em construção mecânica.

1.6. GRAUS DE LIBERDADE OU MOBILIDADE DE UM MECANISMO

O conhecimento do número de graus de liberdade ou mobilidade¹⁸ de um mecanismo é uma propriedade importante na análise e síntese cinemática do sistema. O número de graus de liberdade pode definir-se como sendo o número de movimentos de accionamento que um determinado mecanismo necessita para que a localização dos seus corpos seja completamente conhecida em relação a um referencial predefinido, ou seja, é o número de accionadores, como por exemplo motores, necessário para produzir movimento num mecanismo. Por outras palavras, o número de graus de liberdade ou mobilidade de um mecanismo é o número mínimo de coordenadas, parâmetros ou variáveis de entrada e independentes que descrevem e definem a configuração e o movimento de um mecanismo. Assim, quando a configuração de um mecanismo fica completamente definida e caracterizada pelo posicionamento de um dos seus corpos, diz-se que o mecanismo tem um grau de liberdade. A maioria dos mecanismos de uso corrente tem apenas um grau de liberdade, como são exemplo os mecanismos de quatro barras e biela-manivela anteriormente apresentados. Os mecanismos do tipo came-seguidor e os robôs são sistemas mecânicos que se caracterizam por terem dois ou mais graus de liberdade.

Um corpo considerado livre no espaço tridimensional pode descrever seis movimentos diferentes, isto é, movimento de translação e de rotação em relação a cada um dos eixos coordenados, como ilustra a figura 1.23a. Cada uma destas possibilidades denomina-se de grau de liberdade. Um corpo no espaço tridimensional tem, portanto, seis graus de liberdade, ou seja, tem seis movimentos independentes. Assim, dois corpos livres no espaço tridimensional têm doze graus de liberdade.

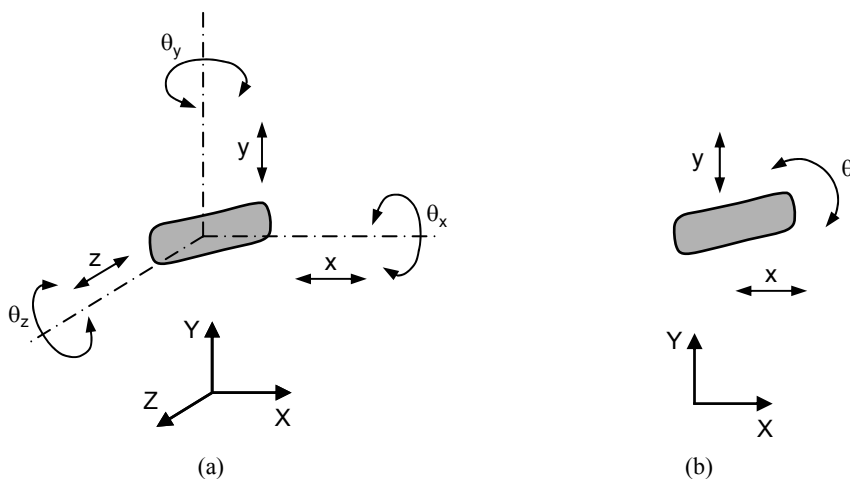


Figura 1.23 – (a) Graus de liberdade de um corpo livre no espaço tridimensional; (b) Graus de liberdade de um corpo livre no espaço bidimensional.

Um corpo que se desloque livremente no espaço bidimensional possui apenas três possibilidades de movimento, translação segundo os dois eixos coordenados pertencentes ao plano e rotação em torno de um eixo perpendicular ao plano do

¹⁸ Na literatura alemã faz-se a distinção entre *movabilidade* e *mobilidade* de um mecanismo. *Movabilidade* inclui todos os graus de liberdade do sistema como um todo ignorando as restrições cinemáticas que são impostas aos corpos, ao passo que *mobilidade* refere-se apenas ao número de movimentos independentes que existe no mecanismo.

movimento, como mostra a figure 1.23b. Deste modo, um sistema formado por dois corpos, não ligados, no plano possui seis graus de liberdade. No presente trabalho apenas são estudados os mecanismos de movimento plano, uma vez que constituem a grande maioria dos casos típicos utilizados em sistemas mecânicos.

É possível, excepto para algumas situações que serão discutidas mais tarde, determinar o número de graus de liberdade de um mecanismo a partir do número de corpos que o constitui, bem como do número e tipo de junta cinemática que o sistema contém. O número de graus de liberdade de um sistema pode ser reduzido pela introdução de constrangimentos ou restrições cinemáticas. Assim, por exemplo, a figura 1.24 ilustra dois corpos rígidos unidos por uma junta cinemática de rotação ou rotóide centrada em B . Dado que o ponto B pertence simultaneamente aos dois corpos, o deslocamento absoluto de B quando considerado no corpo 1 é o mesmo que quando este mesmo ponto está associado ao corpo 2. O posicionamento do ponto A situado no corpo 1, pode ser expresso em função das coordenadas cartesianas (x_A, y_A) . O posicionamento do ponto B , relativamente a A , é função da posição angular do corpo 1, θ_1 , isto é, a posição angular do segmento de recta AB cujo comprimento é l_1 . Por seu lado, a posição do ponto C do corpo 2 pode ser expressa em função da posição angular do corpo 2, θ_2 , ângulo que define a orientação do segmento de recta BC , que mede l_2 . Para caracterizar a posição do ponto C são necessárias quatro variáveis independentes, e que são x_A, y_A, θ_1 e θ_2 . Assim, um sistema formado por dois corpos ligados por uma junta de rotação tem, portanto, quatro graus de liberdade. Por outras palavras, uma junta de rotação que une dois corpos rígidos no plano, retira ao sistema dois dos seus graus de liberdade. As juntas cinemáticas que removem ou constroem dois graus de liberdade denominam-se juntas primárias e de que são exemplo as juntas de rotação e de translação.

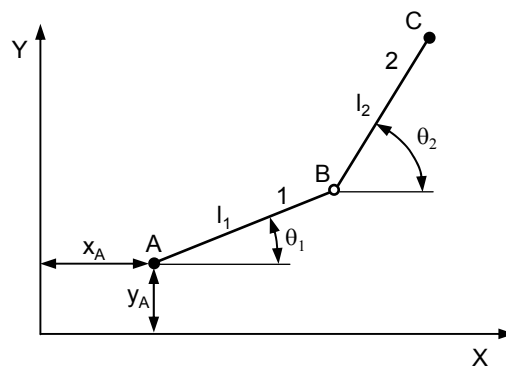


Figura 1.24 – Junta cinemática de rotação ou rotóide retira dois graus de liberdade.

Se se considerar agora n corpos ligados entre si por j_1 juntas de rotação, o sistema daí resultante tem três graus de liberdade associados a cada um dos corpos, aos quais são subtraídos dois graus de liberdade por cada junta rotóide existente, isto é, cada corpo possui três graus de liberdade e cada rotóide remove dois desses graus de liberdade. Esta condição matemática, que traduz o número total de graus de liberdade (GDL) do sistema, pode ser expressa por,

$$GDL = 3n - 2j_1 \quad (1.1)$$

onde n representa o número de corpos e j_1 o número de juntas primárias, isto é, juntas que retiram dois graus de liberdade ao sistema.

Os mecanismos são raramente utilizados sem que lhes seja adicionado outro tipo de constrangimentos, sendo, em geral, um dos corpos fixo, como se mostra na figura 1.25. Um corpo fixo tem, por definição mobilidade nula. Deste modo, observa-se que num sistema formado por n corpos, sendo um deles fixo, e unidos por j_1 juntas de rotação, o número de graus de liberdade é dado por,

$$GDL = 3(n - 1) - 2j_1 \quad (1.2)$$

em que as variáveis n e j_1 têm o mesmo significado do da equação (1.1).

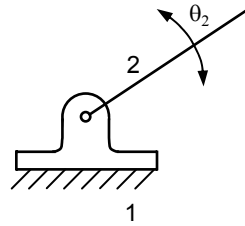


Figura 1.25 – Dois corpos unidos por uma junta de rotação em que um dos corpos é fixo.

Dois corpos podem, ainda, ser constrangidos por juntas cinemáticas secundárias, as quais restringem apenas um dos movimentos relativos. Os corpos 1 e 2 representados na figura 1.26 ilustram este tipo de junta cinemática. O pino C do corpo 2 pode mover-se ao longo da ranhura do corpo 1. Pode observar-se que o único movimento constrangido ao ponto C é o movimento na direcção perpendicular à ranhura do corpo 1.

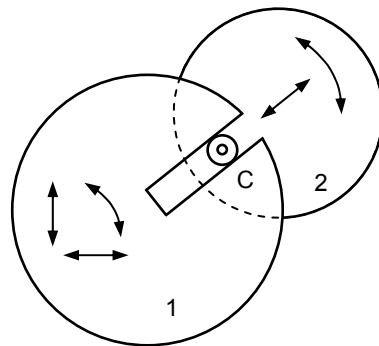


Figura 1.26 – Dois corpos constrangidos por uma junta cinemática secundária.

Com efeito, o número de graus de liberdade de um sistema formado por n corpos, sendo um deles fixo, e unidos por juntas cinemáticas pode ser calculado como,

$$GDL = 3(n - 1) - 2j_1 - j_2 \quad (1.3)$$

onde n representa o número de corpos, j_1 é o número de juntas primárias, *i.e.*, retiram dois graus de liberdade, e j_2 é o número de juntas secundárias, *i.e.*, retiram apenas um grau de liberdade. Pela análise da expressão (1.3), que traduz o critério de Grübler¹⁹ ou de Kutzbach, pode concluir-se que o número de graus de liberdade depende do número de corpos ou barras e do tipo e do número de juntas cinemáticas.

¹⁹ Não obstante o critério adoptar este nome, é reconhecido, inclusivé por Grübler, que Chebyshev e Sylvester foram os pioneiros no estudo da mobilidade de sistemas mecânicos.

A equação (1.3) é apenas válida para sistemas planos. Se se aplicar o mesmo raciocínio para sistemas tridimensionais, o critério de Grübler é expresso por,

$$GDL = 6(n-1) - 5j_1 - 4j_2 - 3j_3 - 2j_4 - j_5 \quad (1.4)$$

onde n representa o número de corpos, j_k representa o número de juntas que retiram k graus de liberdade e em que $k = 1, 2, \dots, 5$. Note-se que um corpo no espaço tridimensional tem seis graus de liberdade e que uma junta rotação, junta do tipo j_1 retira cinco graus de liberdade.

Ao aplicar-se o critério de Grübler dado pela equação (1.3), se o número de graus de liberdade for nulo ou negativo, significa que não se trata de um mecanismo, pois este terá sempre pelo menos um grau de liberdade, mas sim de uma estrutura, respectivamente isostática ou hiperstática ou redundante. Neste último caso, o número de graus de liberdade representa o grau de hiperstaticidade ou redundância da estrutura. Assim, podem resumir-se as seguintes situações resultantes da aplicação do critério de Grübler aos sistemas mecânicos:

- Se $GDL > 0$: o sistema é um mecanismo com GDL graus de liberdade;
- Se $GDL = 0$: o sistema é uma estrutura estaticamente determinada;
- Se $GDL < 0$: o sistema é uma estrutura estaticamente indeterminada.

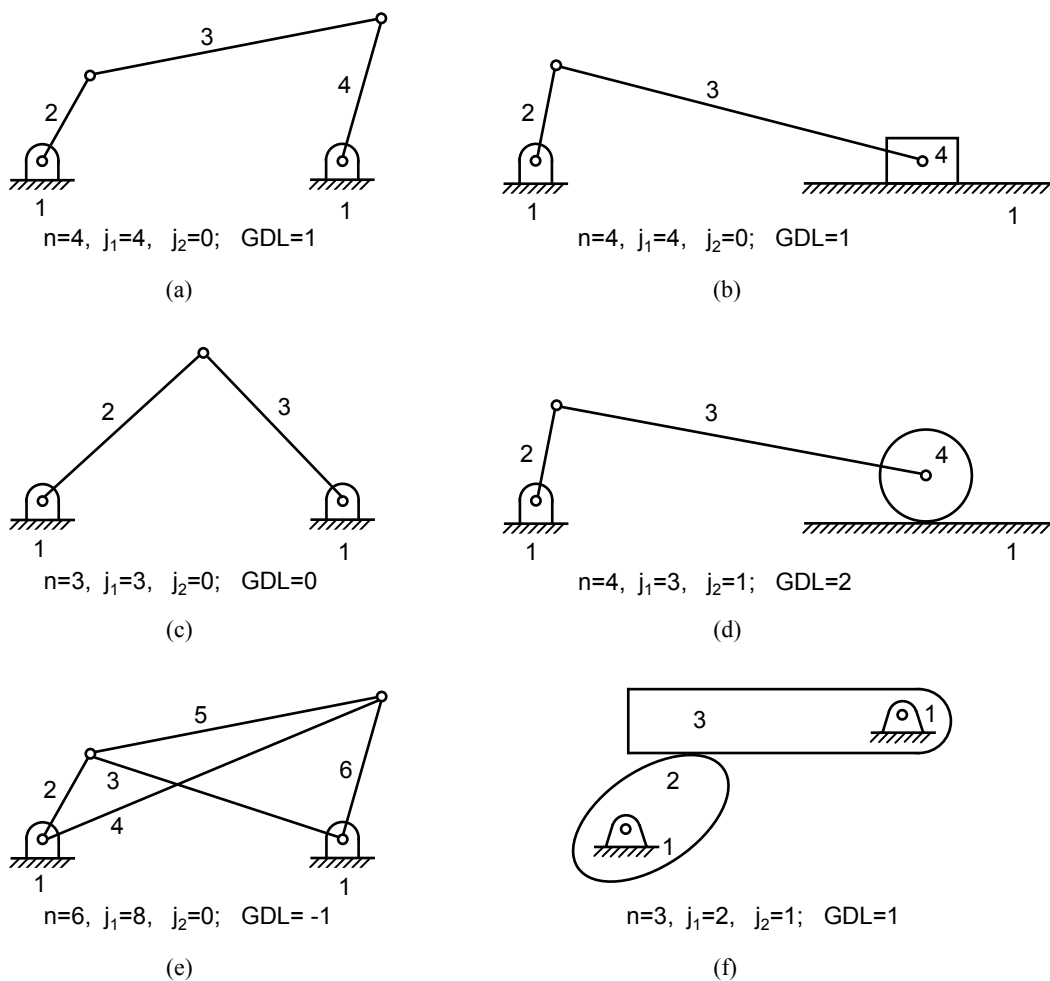


Figura 1.27 – Aplicações do critério da mobilidade de Grübler: (a) Mecanismo de quatro barras; (b) Mecanismo biela-manivela; (c) Estrutura isostática; (d) Mecanismo de quatro barras com roda; (e) Estrutura hiperstática; (f) Mecanismo came-seguidor.

A figura 1.27 mostra alguns exemplos de aplicação do critério da mobilidade de Grübler a sistemas mecânicos. Especial atenção deve ser dada à junta cinemática que liga a came e o seguidor no mecanismo ilustrado na figura 1.27f. Aqui, considera-se que existe escorregamento e rolamento entre os componentes, sendo, por isso, a junta cinemática considerada como uma junta secundária. Mecanismos do tipo came-seguidor e de rodas dentadas são exemplos que há rolamento e escorregamento entre os corpos. Nas rodas de atrito existe, em geral, rolamento sem escorregamento.

Para mecanismos cuja cadeia cinemática é fechada, ao número de graus de liberdade corresponde igual número de geradores de movimento. Contudo, em sistemas abertos, a aplicação do critério de Grübler resulta, por vezes, em graus de liberdade passivos ou redundantes, sendo necessário neste caso uma actuação exterior, por exemplo, a força da gravidade ou a força de uma mola, para evitar a separação dos elementos do mecanismo, como o caso dos mecanismos do tipo came-seguidor.

O critério de Grübler pode, salvo algumas excepções, ser utilizado para determinar o número de graus de liberdade dos mecanismos de uso corrente. Há, todavia, restrições na sua aplicação. Estas restrições prendem-se com o facto de na dedução do método, nada ser dito relativamente às dimensões das barras, nem serem tecidas considerações relativamente a outras características geométricas dos sistemas mecânicos, como, por exemplo, a existência de barras paralelas, barras de igual comprimento, ou outras configurações geométricas particulares. Com efeito, quando n barras estão ligadas entre si por uma mesma junta cinemática, esta deve, para efeito do cálculo do número de graus de liberdade, ser apenas considerada $n-1$ vezes. Assim, uma junta de rotação que une três barras no mesmo lugar geométrico é contabilizada apenas duas vezes como junta primária, como é exemplo a junta que une as barras 2, 3 e 5 no sistema representado na figura 1.27e.

No caso de um determinado sistema apresentar barras paralelas, o critério de Grübler falha devido à existência de constrangimentos redundantes. Assim, para o mecanismo de dupla manivela ilustrado na figura 1.28a, a aplicação directa do critério resulta num sistema cuja mobilidade é nula, mas, apesar disso, existe movimento relativo entre as barras, pois trata-se, na verdade, de um mecanismo com um grau de liberdade. Na figura 1.28b está representado o mecanismo cinematicamente equivalente, o qual pela aplicação da equação (1.3) resulta em um grau de liberdade.

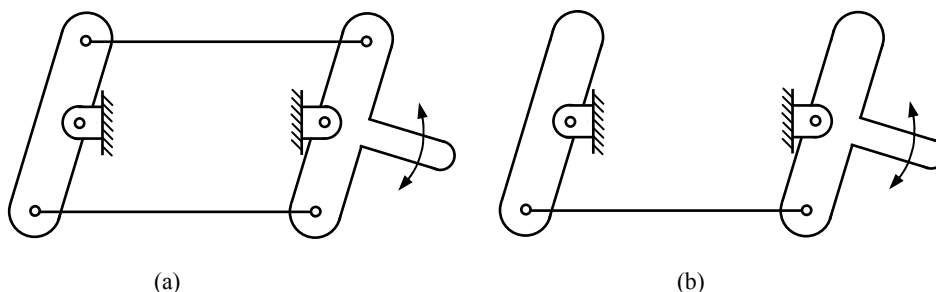


Figura 1.28 – (a) Sistema de dupla manivela; (b) Mecanismo cinematicamente equivalente.

O critério de Grübler não aplicável quando uma das barras tem unicamente duas juntas cinemáticas deslizantes paralelas, pois não é possível impedi-la de se mover independentemente do resto do mecanismo, como se ilustra na figura 1.29a. A

aplicação do critério da mobilidade também não é válida para sistemas que têm somente uma junta rotóide e as restantes juntas são deslizantes, como é exemplificado na figura 1.29b.

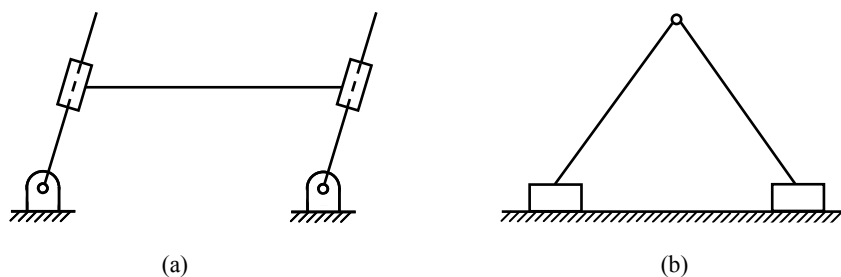


Figura 1.29 – Exemplos em que não é aplicável o critério de Grübler.

Apesar das restrições na aplicação do critério da mobilidade, ele é, mesmo assim, muito útil e fácil de usar na determinação dos graus de liberdade dos sistemas mecânicos. Para evitar as limitações anteriormente referidas, seria necessário incluir na equação (1.3) outras variáveis que contemplassem outras condições geométricas dos mecanismos, resultando numa expressão de natureza substancialmente mais complexa e, por conseguinte, menos interessante.

1.7. GLOSSÁRIO DE TERMOS

Aceleração	Taxa de variação da velocidade por unidade de tempo.
Análise cinemática	Determinação das características geométricas, posição, velocidade e aceleração, de um dado movimento.
Ângulo de transmissão	Ângulo medido entre a barra intermédia e a barra movida.
Articulação	Junta ou par cinemático que permite aos órgãos rodar ou oscilar num único plano.
Biela	Órgão mecânico que estabelece a ligação entre duas manivelas ou entre uma manivela e uma corrediça.
Binário de forças	Sistema formado por duas forças de módulo igual que actuam em linhas de acção paralelas mas em sentidos opostos.
Bloco	Elemento que num mecanismo se considera fixo.
Came	Órgão mecânico cuja finalidade é transmitir, por contacto directo, um determinado movimento a outro órgão, denominado elemento movido ou seguidor.
Centro de gravidade ou de massa	Ponto de um corpo através do qual actua a resultante devido a acção de um campo gravítico. Se este for uniforme, o centro de gravidade coincide com o centro de massa.
Centro instantâneo de aceleração	Ponto de uma secção de um corpo, animado de um movimento que não seja de translação, que, num dado instante, tem aceleração nula.
Centro instantâneo de rotação	Ponto de uma secção de um corpo que, num dado instante, tem velocidade nula.
Choque	Variação da aceleração com o tempo.
Ciclo	Repetição das características de um movimento em intervalos de tempo sucessivos.
Ciência	Conjunto de conhecimentos exactos, universais e verificáveis, expressos por meio de leis, que o Homem tem sobre si próprio, sobre a natureza, a sociedade, o pensamento, etc. Sistema ou conjunto de conhecimentos relativos a um assunto ou objecto determinado, em especial, os obtidos mediante a observação, a experiência dos factos e um método próprio; domínio do saber.
Cinemática	Disciplina da mecânica em que se estuda o movimento,

	independentemente das causas que o provocam.
Conexão	Conjunto de superfícies que estabelece o contacto entre os elementos de um mecanismo.
Constrangimento	Ligação entre corpos que tem por objectivo reduzir ou restringir o número de graus de liberdade.
Corpo rígido ou inelástico	Corpo em que as distâncias entre as suas partículas permanecem constantes quando sujeito à acção de uma força exterior. Um corpo rígido conserva, portanto, a forma e a dimensão durante o movimento.
Deslocamento	Trajectória contínua descrita por um ponto em movimento relativamente a um referencial.
Diagrama do corpo livre	Esquema do corpo, isolado do sistema (estrutura, mecanismo, máquina), sobre o qual se representam as acções que nele actuam.
Dimensionamento	Estabelecimento das dimensões características dos elementos que constituem os sistemas mecânicos, de modo a que estes possam resistir satisfatoriamente durante toda a sua vida aos esforços aplicados.
Dinâmica	Disciplina da mecânica em que se estudam as leis dos movimentos dos corpos sujeitos à acção de forças e momentos.
Dispositivo	
Elemento motor	Componente que, num mecanismo, recebe o movimento que se pretende transmitir ou transformar.
Elemento movido	Componente que, num mecanismo, segue o movimento de elemento.
Estática	Disciplina da mecânica em que se estudam as leis de composição das forças e as condições de equilíbrio dos corpos materiais sujeitos à acção de esforços.
Estrutura	Conjunto de corpos rígidos capazes de suportar esforços sem que haja movimento relativo entre as suas partes.
Excêntrico	Órgão mecânico, de forma circular, que roda em torno de um eixo paralelo ao eixo que passa pelo centro de gravidade.
Fase	Posição instantânea de um mecanismo.
Fixe	Ver bloco.
Força	Grandeza física que dá a medida quantitativa da interacção mecânica dos corpos.

Força aplicadas	Forças de natureza física que não dependem da geometria do sistema e podem ser determinadas experimentalmente.
Força de ligação	Forças de natureza geométrica que resultam de restrições ao movimento dos vários corpos que constituem o sistema.
Graus de liberdade	Número de movimento independentes. Número de variáveis ou coordenadas necessário para caracterizar ou descrever a configuração de um mecanismo.
Impulso	Ver choque.
Inércia	Propriedade que os corpos materiais possuem e que se caracteriza pelo facto de estes se oporem à variação do estado de movimento, sob a acção de forças que lhes são aplicadas.
Inversão de um mecanismo	Situação que ocorre quando, num mecanismo, se liberta a barra fixa e se fixa uma barra anteriormente livre.
Junta cinemática	Conjunto de superfícies que ligam os corpos entre si.
Junta primária	Junta cinemática que retira ou constringe dois graus de liberdade.
Junta secundária	Junta cinemática que retira ou constringe apenas um grau de liberdade.
Ligação	Componente, elemento ou barra que num mecanismo é susceptível de transmitir força e movimento.
Ligação binária	Ligação que possui apenas dois elementos de par cinemático.
Ligação ternária	Ligação que possui três elementos de par cinemático.
Manivela	Elemento que roda ou oscila em torno de um eixo fixo.
Máquina	Sistema mecânico cujo objectivo é transmitir ou transformar movimento, força e produzir trabalho útil.
Massa	Quantidade de matéria que existe num dado corpo.
Mecânica	Ciência em que se estuda as leis do movimento dos corpos, quer do ponto de vista da sua descrição geométrica, quer da sua causa e leis.
Mecânica clássica	Parte da Física em que se estuda o aspecto experimental e as leis teóricas fundamentais dessa ciência.
Mecânica de Newton	Ver mecânica clássica.
Mecânica quântica	Teoria fundamental dos fenómenos físicos em escala microscópica, tais como os movimentos dos electrões.

Mecanismo	Colecção de corpos, sendo um deles fixo, ligados entre si de modo a transmitir ou transformar movimento.
Mecanismos equivalentes	Dois mecanismos designam-se equivalentes quando são cinematicamente equivalentes, isto é, quando os elementos motores e movidos têm o mesmo movimento.
Mobilidade	Ver graus de liberdade.
Momento de uma força	Grandeza que mede o efeito rotativo da força em torno de um eixo.
Movimento	Variação temporal da posição relativa dos corpos no espaço.
Movimento bidimensional	Ver movimento plano.
Movimento contínuo	Movimento que um ponto ou corpo descreve indefinidamente no mesmo sentido.
Movimento espacial	Movimento durante o qual os corpos descrevem trajectórias no espaço tridimensional.
Movimento intermitente	Movimento de ponto ou corpo descreve que é interrompido por períodos de repouso.
Movimento plano	Movimento durante o qual os pontos de um corpo rígido se deslocam paralelamente a um plano.
Movimento tridimensional	Ver movimento espacial.
Par cinemático	Ver junta cinemática.
Par deslizante	Par cinemático em que o movimento relativo dos corpos é de translação, o órgão fixo designa-se guia e o movido corredeira.
Par inferior	Par cinemático em que o contacto é uma superfície.
Par primário	Ver junta primária.
Par secundário	Ver junta secundária.
Par superior	Par cinemático em que o contacto é uma linha ou um ponto.
Período	Intervalo de tempo necessário para completar um ciclo.
Peso	Intensidade da força que um corpo em repouso, situado num campo gravítico, exerce sobre o apoio que o impede de cair no sentido de actuação do campo gravítico.
Ponto de interesse	Ponto de um corpo cujas características do movimento são de particular interesse.

Ponto material	Ponto geométrico a que se associa um número chamada massa.
Ponto morto	Posição em que o órgão motor e o órgão movido se encontram alinhados ficando o sistema numa fase de instabilidade na medida em que, a partir desta posição, o órgão movido poderá rodar em sentidos diferentes.
Posição	Local adquirido após ter efectuado um deslocamento.
Restrições cinemáticas	Limitações ou constrangimentos nos movimentos de um corpo ou mecanismo impostas por juntas cinemáticas ou condições de fronteira.
Rotação	Movimento no qual cada ponto de um corpo rígido permanece a uma distância constante de um eixo normal ao plano do movimento.
Rotóide	Ver articulação.
Rótula	Junta ou par cinemático esférico em que os órgãos podem rodar ou oscilar no espaço tridimensional.
Seguidor	Ver elemento movido.
Síntese cinemática	Determinação da geometria que um determinado mecanismo deve ter para ser capaz de produzir um movimento com características cinemáticas previamente especificadas.
Sistema material	Conjunto de pontos materiais.
Sistema mecânico	Arranjo de corpos no qual a posição ou o movimento de cada corpo depende da posição e do movimento do demais corpos.
Tecnologia	Conjunto de conhecimentos científicos, dos processos e dos métodos usados na produção, distribuição e utilização de bens e serviços. Grupo de processos, métodos e instrumentos usados numa arte, numa técnica ou ofício.
Trajectória	Ver deslocamento.
Translação	Movimento durante o qual qualquer segmento de recta que une dois pontos de um corpo rígido se desloca mantendo-se paralelo a si mesmo.
Velocidade	Taxa de variação da posição com o tempo.