

MESTRADO INTEGRADO EM ENGENHARIA MECÂNICA

Órgãos de Máquinas II

Elaborado e revisto por Paulo Flores, José Gomes, Nuno Dourado e Filipe Marques - 2018



Universidade do Minho
Departamento de Engenharia Mecânica
Campus de Azurém
4804-533 Guimarães - PT

Tel: +351 253 510 220
pflores@dem.uminho.pt
www.dem.uminho.pt
www.mems.dei.uminho.pt



Universidade do Minho
Departamento de Engenharia Mecânica
Campus de Azurém
4804-533 Guimarães - PT

Tel: +351 253 510 220
jgomes@dem.uminho.pt
www.dem.uminho.pt
www.mems.dei.uminho.pt



Universidade do Minho
Departamento de Engenharia Mecânica
Campus de Azurém
4804-533 Guimarães - PT

Tel: +351 253 510 220
nunodourado@dem.uminho.pt
www.dem.uminho.pt
www.mems.dei.uminho.pt



Universidade do Minho
Departamento de Engenharia Mecânica
Campus de Azurém
4804-533 Guimarães - PT

Tel: +351 253 510 220
fmarques@dem.uminho.pt
www.dem.uminho.pt
www.mems.dei.uminho.pt



T.08 – DINÂMICA DE ENGRENAGENS

1. Introdução
2. Diagramas do Corpo Livre
3. Nomenclatura
4. Engrenagens Cilíndricas de Dentes Retos
5. Engrenagens Cilíndricas de Dentes Inclinação
6. Engrenagens Cónicas
7. Engrenagens de Parafuso Sem-Fim
8. Revisão de Conhecimentos
9. Referências Bibliográficas

Generalidades

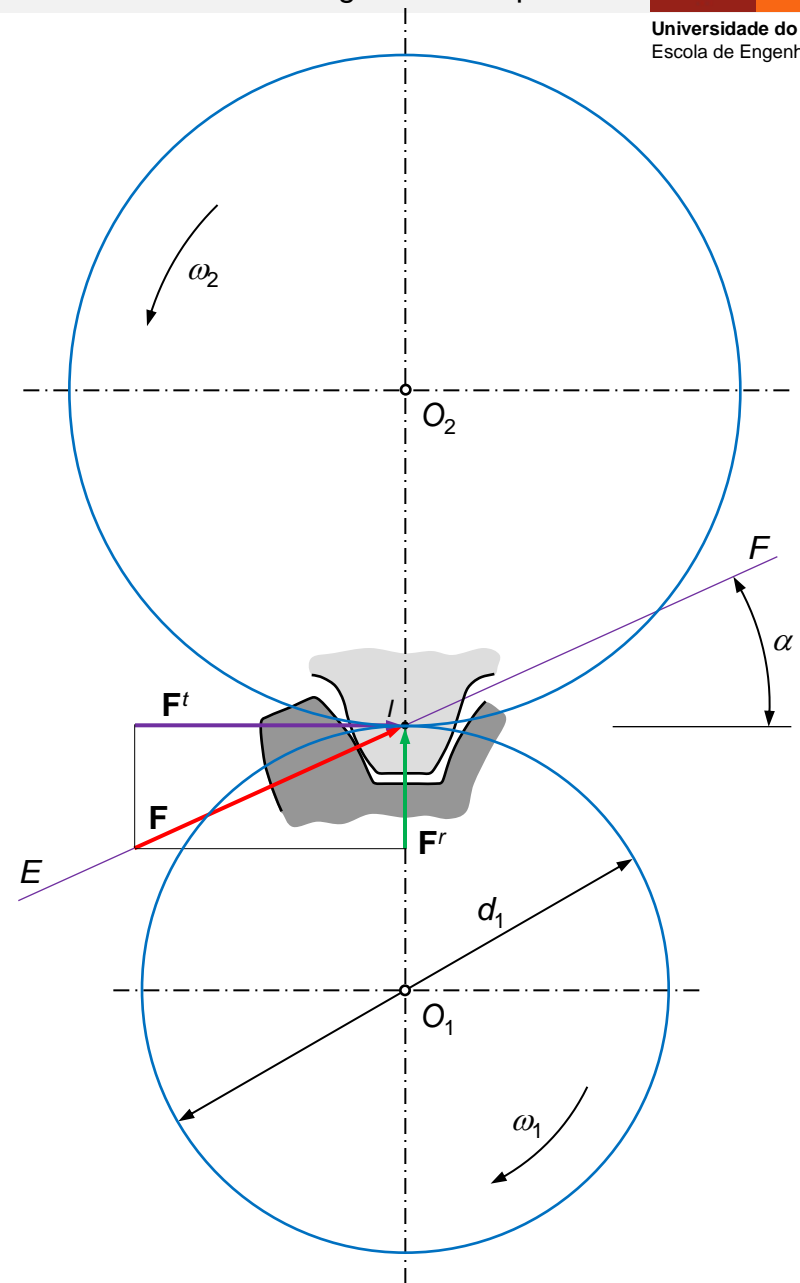
A **análise dinâmica** de engrenagens confina os seguintes aspetos:

- Cálculo das **forças de engrenamento**
- Determinação das **reações nos apoios** dos veios
- **Seleção dos apoios** para os veios.

Na análise dinâmica de engrenagens é habitual efetuar-se a simplificação que considera que **as forças de engrenamento são pontuais** e atuam na zona central dos flancos dos dentes.

Por outro lado, durante o engrenamento de duas rodas dentadas é provável que um dente seja mais solicitado do que os dentes adjacentes, por isso, é comum considerar-se que a **força de engrenamento é totalmente transmitido apenas num dente**.

Na análise dinâmica de engrenagens é habitual considerar-se que o **rendimento é unitário**.



Generalidades

Observa-se que a força de engrenamento \mathbf{F} pode ser dividida nas suas **componentes tangencial e radial**.

A primeira componente diz respeito à **força útil**, a qual representa a força responsável pela transmissão de potência.

A componente **radial não transmite potência** e atua na direção radial das rodas e no sentido dos respectivos centros de rotação (força de separação).

Da análise deste engrenamento observa-se que

$$P_1 = M_1 \omega_1$$

$$P_2 = P_1 = M_2 \omega_2$$

$$i = \frac{\omega_1}{\omega_2} = \frac{M_2}{M_1}$$

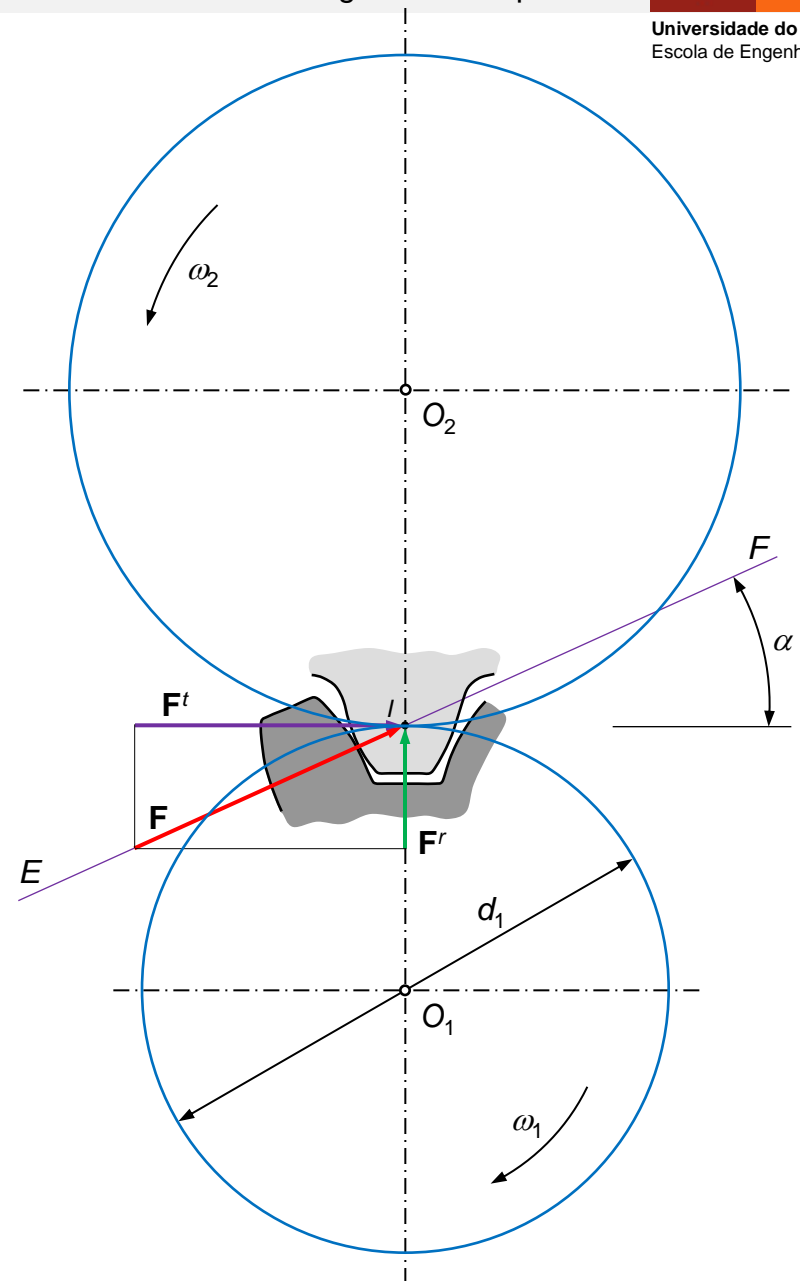
$$M_1 = F^t \frac{d_1}{2}$$

$$F^t = \frac{2P_1}{d_1 \omega_1}$$

$$F^t = \frac{60P_1}{\pi d_1 n_1}$$

$$F^r = F^t \operatorname{tg} \alpha$$

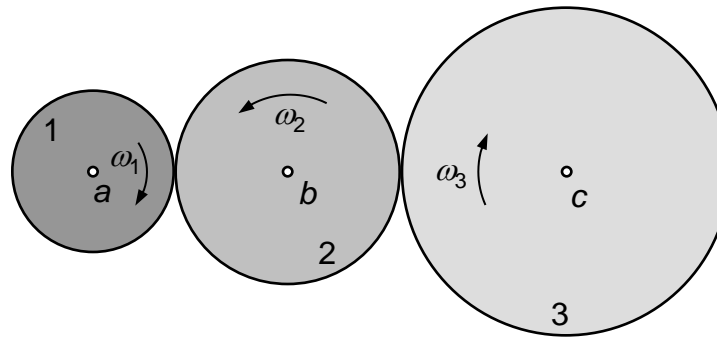
$$F = \frac{F^t}{\cos \alpha}$$



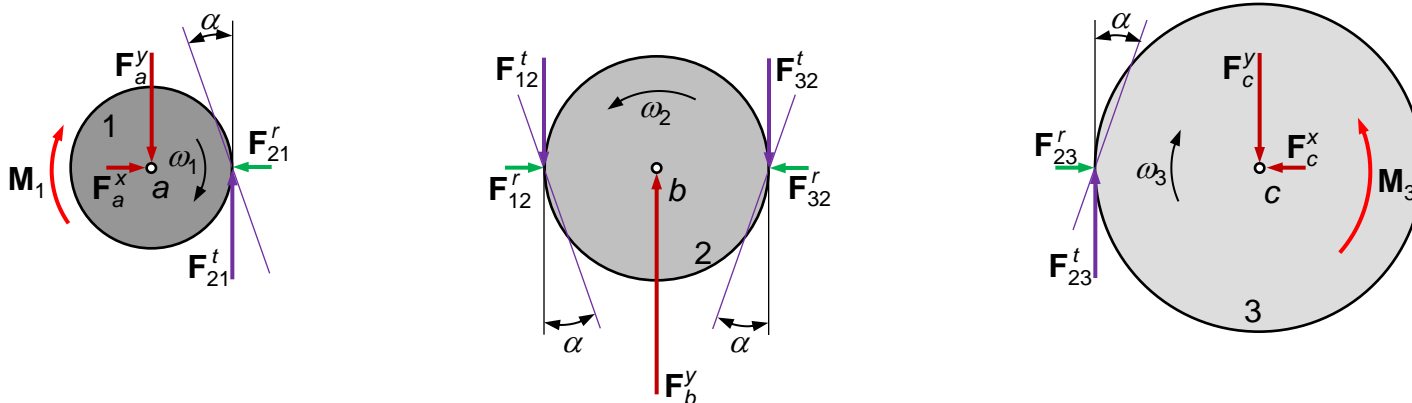
Conceito e Exemplos

Um **diagrama do corpo livre** não é mais do que um **desenho**, um **esquema** ou um **esboço do corpo**, componente ou subsistema em análise, o qual é **retirado** ou **isolado** do sistema mecânico a que pertence e onde se representam todas as **forças e momentos** que sobre ele atuam .

A figura seguinte mostra um trem de engrenagens constituído por três rodas dentadas.

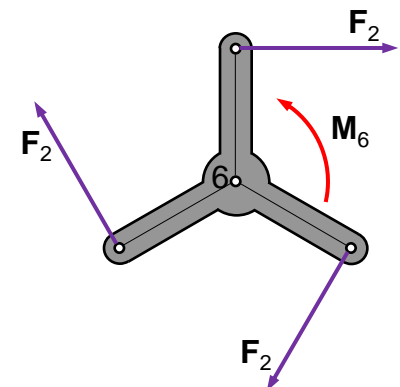
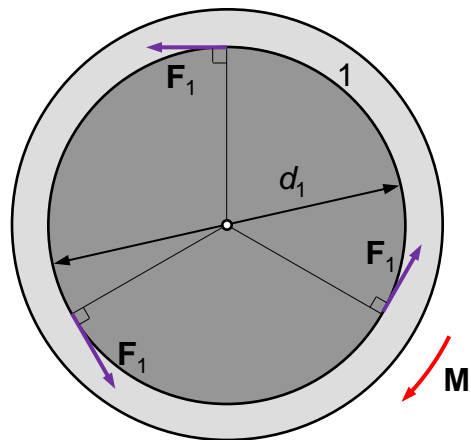
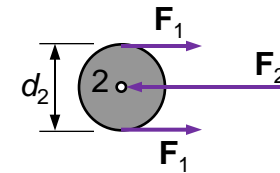
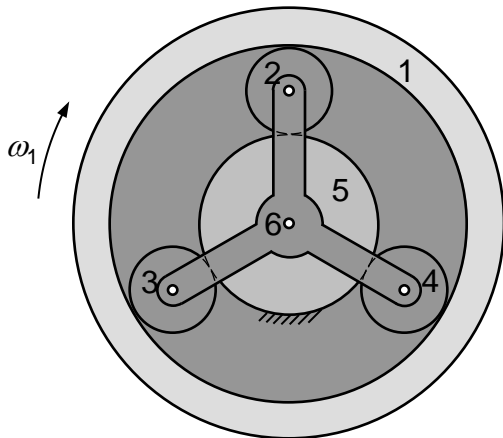


A figura abaixo diz respeito aos **diagramas do corpo livre** de cada uma das rodas deste trem.



Exemplo

As figuras abaixo ilustram **um trem de engrenagens** acionado pelo anel exterior, 1, que, por sua vez transmite o movimento às rodas 2, 3 e 4. A roda central, 5, está estacionária e ligada ao braço 6. Representam-se também os **diagramas do corpo livre** simplificados dos elementos que constituem o trem.

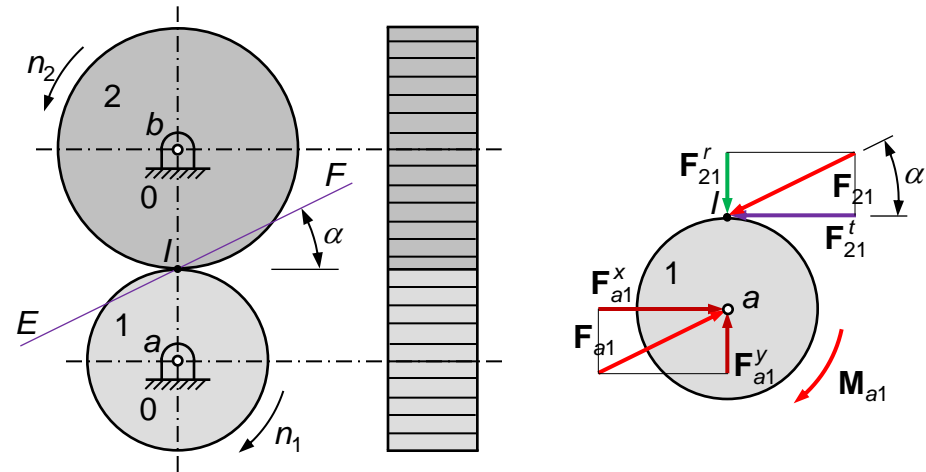


Notação em Dinâmica de Engrenagens

Na figura do lado o **fixe ou estrutura** do sistema Mecânico que é designado pelo **número 0**.

À roda de entrada ou motora é atribuído o **número 1**, sendo que as restantes rodas são definidas sucessivamente pelos **números 2, 3, 4** etc. até à última roda do sistema.

Pela mesma ordem de ideias, os **veios das rodas** são denominados pelas letras minúsculas do alfabeto, ou seja, **a, b, c, d**, etc.



Às direções **tangencial, radial e axial** associadas aos engrenamentos são atribuídos os expoentes **t, r e a**, respetivamente. De igual modo, as **direções associadas aos eixos cartesianos** são referidos pelas expoentes **x, y e z**.

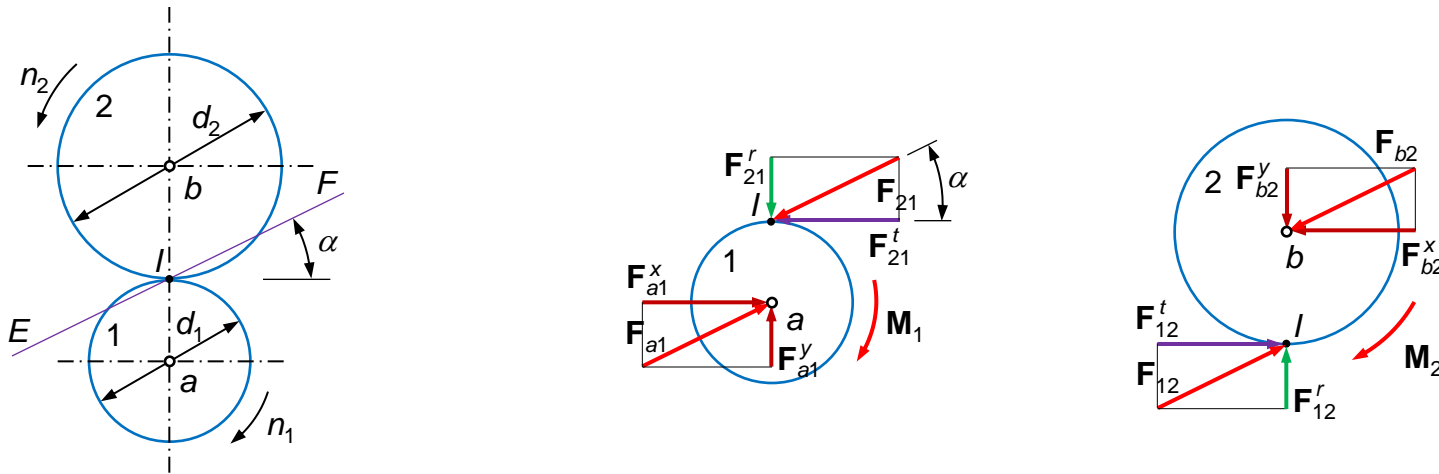
Com efeito, \mathbf{F}_{21} representa a força que a roda 2 exerce sobre a roda 1. Atendendo à terceira lei de Newton sabe-se que \mathbf{F}_{21} e \mathbf{F}_{12} têm a mesma direção, a mesma magnitude, mas atuam em sentidos opostos.

A força que o veio **a** exerce na roda 1 é designada por \mathbf{F}_{a1} , a qual tem duas componentes cartesianas.

O **efeito do motor** na roda 1 é indicado por \mathbf{M}_{a1} , que representa o momento motor. É frequente omitir os índices associados aos veios, assim tem-se que $\mathbf{M}_{a1} = \mathbf{M}_1$.

Diagramas do Corpo Livre de um Engrenamento de Dentado Reto

A figura seguinte diz respeito a uma [engrenagem cilíndrica de dentes retos](#) em que o pinhão é o órgão motor, bem como os correspondentes [diagramas do corpo livre](#) do pinhão e da roda.



Em consonância com a nomenclatura apresentada anteriormente, a força F_{21} denota a ação que a roda exerce sobre o pinhão, a qual atua no ponto primitivo, na direção da linha de engrenamento e no sentido contrário ao sentido de rotação do pinhão.

Da análise do engrenamento tem-se que

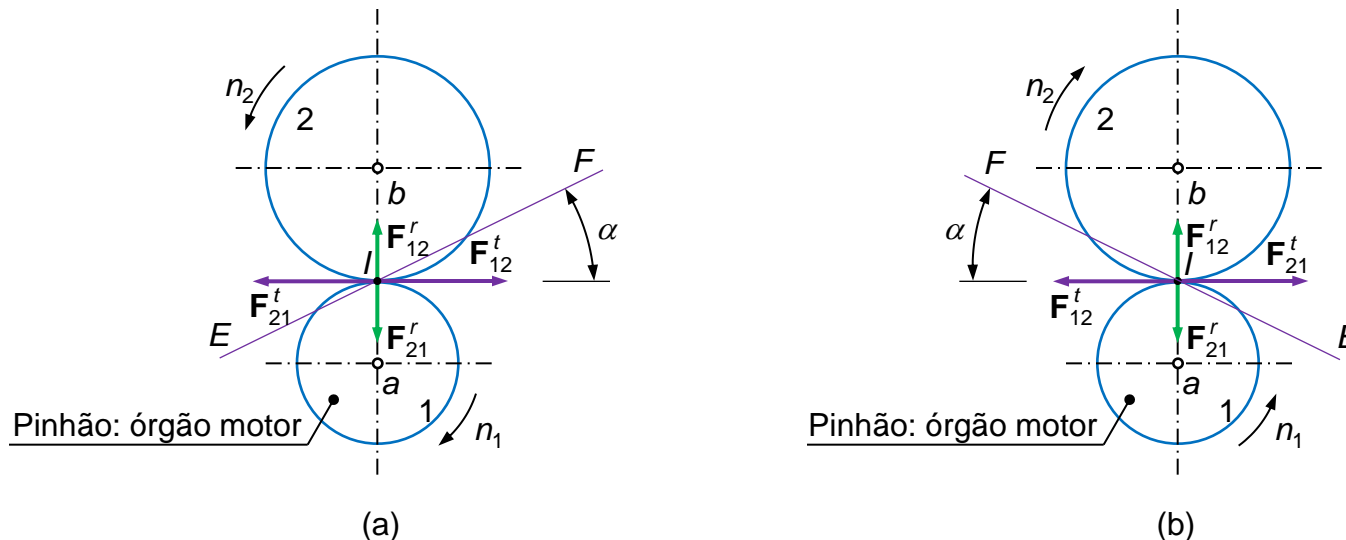
$$M_1 = F_{21}^t \frac{d_1}{2} \quad F_{21}^t = \frac{60P_1}{\pi d_1 n_1} \quad P_1 = M_1 \omega_1 \quad \omega_1 = \frac{2\pi n_1}{60} \quad F_{21}^r = F_{21}^t \operatorname{tg} \alpha \quad F_{21} = \frac{F_{21}^t}{\cos \alpha}$$

Pinhão: Órgão Motor

As figuras abaixo representam as forças tangenciais e radiais que atuam durante o engrenamento em engrenagens cilíndricas de dentes retos em que o **pinhão é órgão motor** e em função do sentido de rotação.

Na representação da **figura (a)** o pinhão roda no sentido indireto, ao passo que na representação da figura (b) o pinhão roda no sentido direto.

Deve referir-se que a definição do sentido de rotação do órgão motor é importante no correto estabelecimento do sentido de atuação das forças de engrenamento, nomeadamente no caso das engrenagens de dentes inclinados e engrenagens de parafuso sem-fim.



Forças de Engrenamento

A figura abaixo mostra parcialmente uma **roda de dentes inclinados** onde se podem identificar as diversas **forças que atuam durante o engrenamento**.

Da análise da figura abaixo e atendendo a que o ponto de contacto pertence à hélice primitiva, pode escrever-se que

$$F^r = F \sin \alpha_n \quad F^t = F \cos \alpha_n \cos \beta \quad F^a = F \cos \alpha_n \sin \beta$$

em que F representa a **força total** que se desenvolve no contacto, F , F^t e F^a dizem respeito às componentes **radial**, **tangencial** e **axial**, respetivamente.

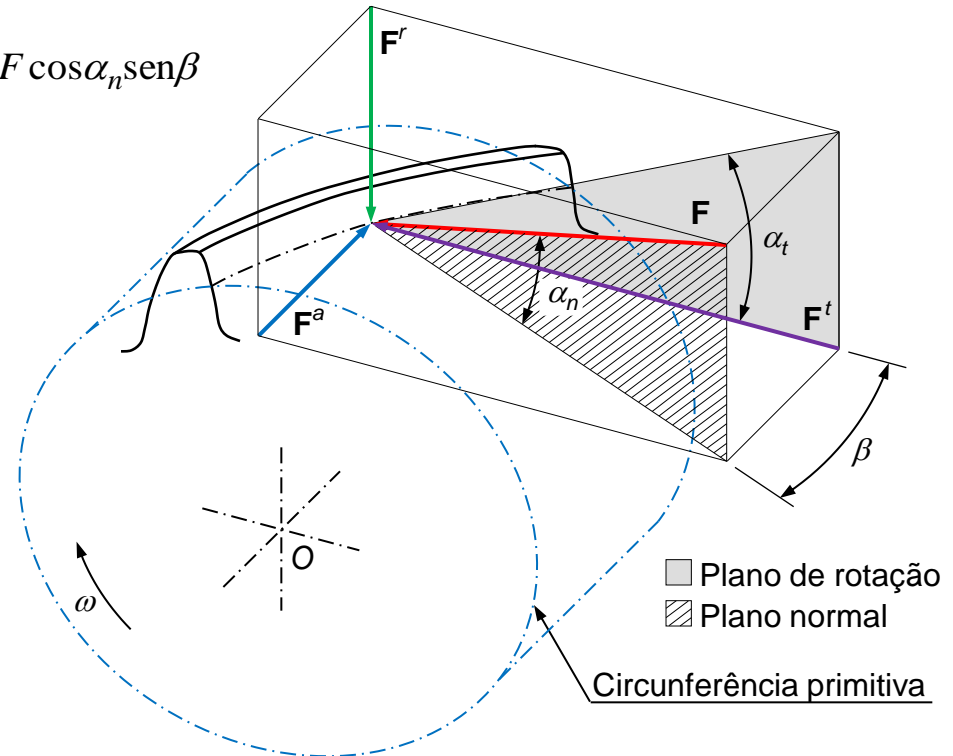
Pode ainda escrever-se que

$$F^t = \frac{60P}{\pi d n}$$

$$F^a = F^t \operatorname{tg} \beta$$

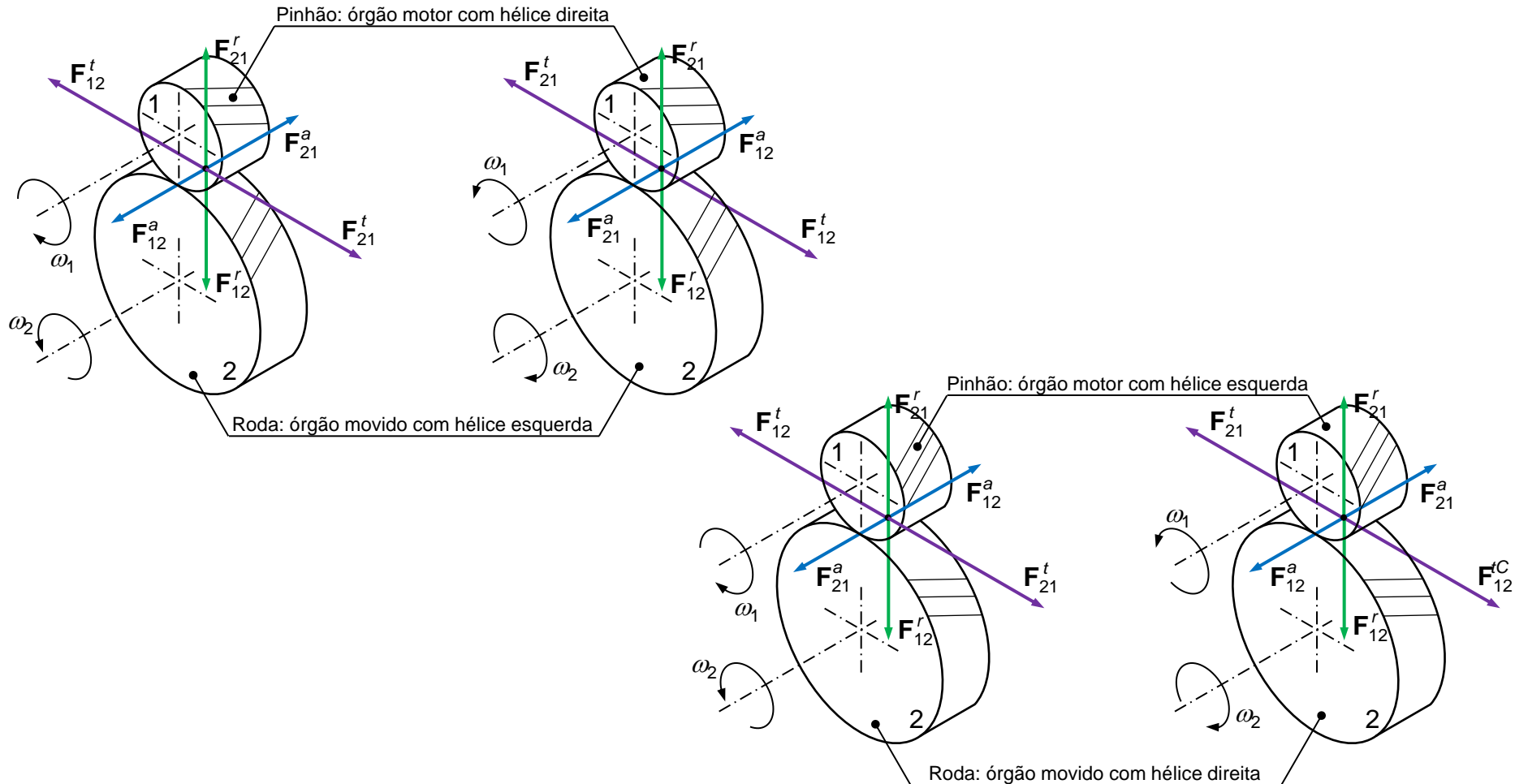
$$F^r = F^t \operatorname{tg} \alpha_t = F^t \frac{\operatorname{tg} \alpha_n}{\cos \beta}$$

$$F = \frac{F^t}{\cos \alpha_n \cos \beta}$$



Pinhão: Órgão Motor

A figura abaixo evidencia os **sentidos das forças** que se desenvolvem em engrenagens cilíndricas de dentes inclinados em função do sentido de rotação do **órgão motor e do tipo de hélice**.

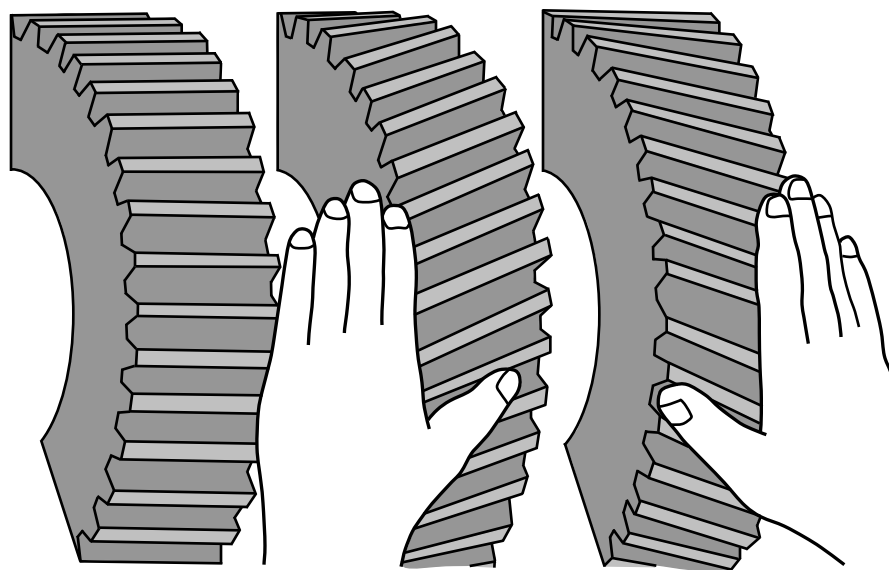


Hélice Direita e Hélice Esquerda

No atinente à definição do sentido de atuação da força axial é oportuno recordar os conceitos de [hélice esquerda e direita](#).

As rodas dentadas helicoidais podem ser esquerdas ou direitas, conforme a inclinação dos dentes ou hélices.

A direção das hélices das rodas de dentes helicoidais é definida pela regra da mão direita. A figura abaixo mostra, a título exemplificativo, rodas com [hélice esquerda e com hélice direita](#), como como uma roda de dentes retos.



Forças no Engrenamento

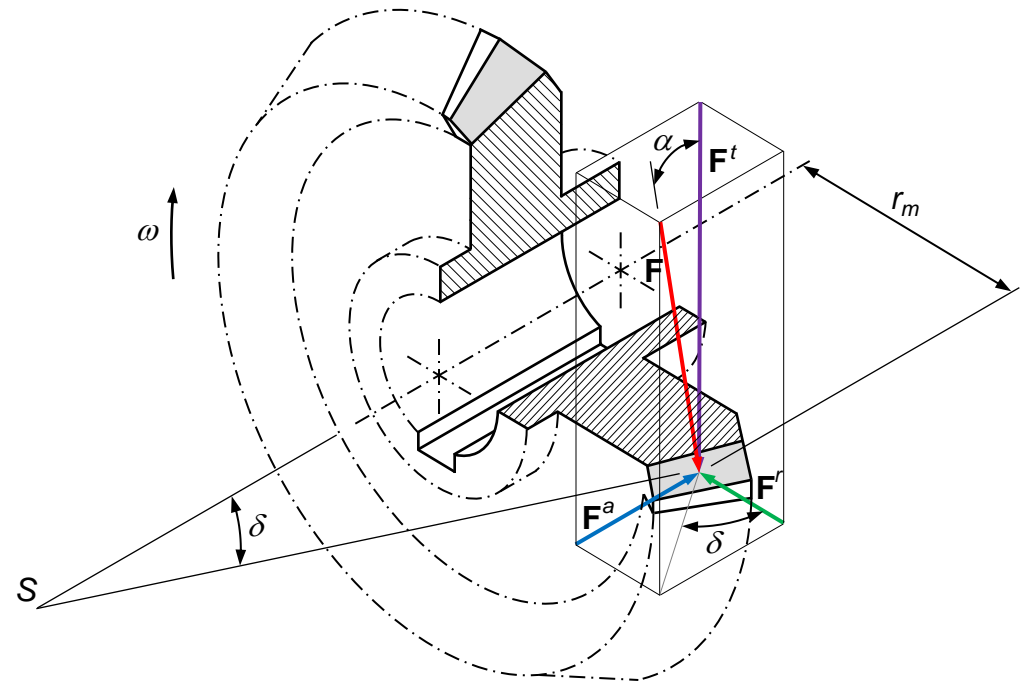
A figura abaixo mostra as **forças de engrenamento** que se desenvolve em engrenagens exteriores cónicas de dentes retos, bem como as suas **componentes tangencial, radial e axial**. Da análise desta figura pode observar-se que

$$\mathbf{F} = \mathbf{F}^t + \mathbf{F}^r + \mathbf{F}^a$$

O estabelecimento das direções e sentidos de atuação das componentes **tangencial** e **radial** no caso das engrenagens cónicas de dentes retos é em tudo **semelhante** ao procedimento apresentado para as **engrenagens cilíndricas de dentes retos**.

A **componente axial** da força de engrenamento atua sempre no sentido de promover a **compressão das superfícies** dos dentes.

Na dinâmica de engrenagens cónicas de dentes retos é frequente considerar-se que a força resultante atua perpendicularmente à superfície do dente no **ponto médio situado no cone primitivo**, tal como se pode observar na figura do lado.



Forças de Engrenamento

Tal como no caso das engrenagens cilíndricas, nas engrenagens cónicas, as componentes radial e axial da força de engrenamento são expressas em **função da força tangencial ou transmitida** e da geometria das rodas

$$F^t = \frac{60P}{\pi d_m n}$$

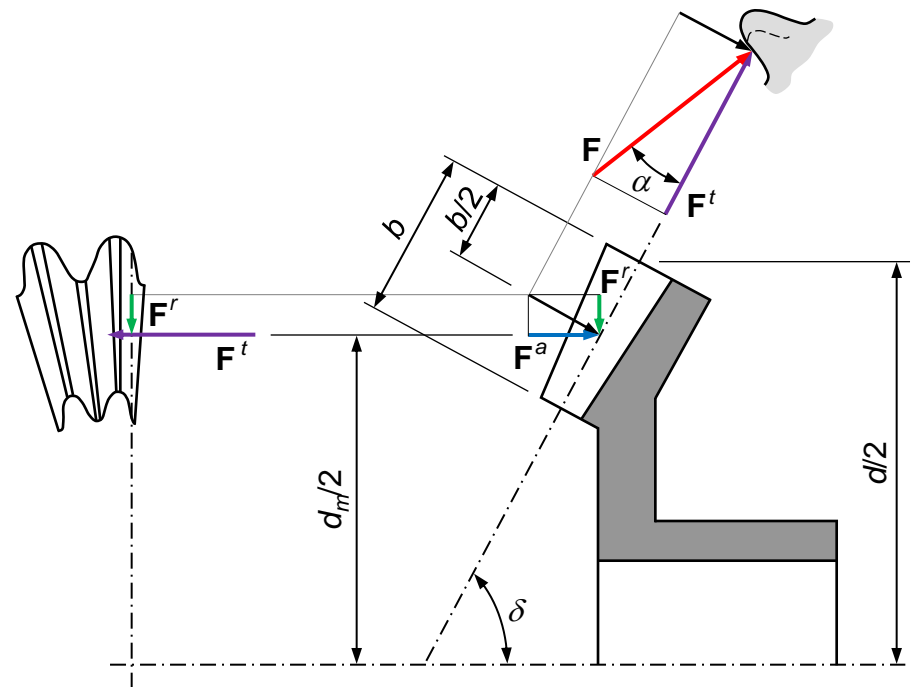
em que d_m representa o **diâmetro médio** da roda no cone primitivo definido do seguinte modo

$$d_m = d - b \operatorname{sen} \delta$$

$$F^r = F^t \operatorname{tg} \alpha \operatorname{cos} \delta$$

$$F^a = F^t \operatorname{tg} \alpha \operatorname{sen} \delta$$

$$F = \frac{F^t}{\operatorname{cos} \alpha}$$



A figura do lado mostra as diferentes **componentes da força de engrenamento** que se desenvolve no engrenamento em engrenagens exteriores cónicas de dentes retos, bem como as principais variáveis geométricas em jogo.

Forças de Engrenamento

As figuras abaixo representam os **sentidos das forças** que se desenvolvem no engrenamento de rodas cónicas de dentes retos em que o ângulo de conicidade é igual a 90° . Esta representação é dependente do **órgão motor e seu sentido de rotação**.

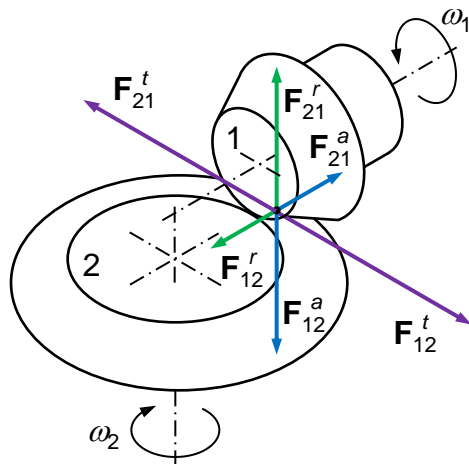
Na **figura (a)** o pinhão é o **órgão motor** que roda no **sentido direto**. Por seu lado, na representação da **figura (b)** o pinhão é o **órgão motor** da engrenagem, o qual roda no **sentido indireto**

Da análise das figuras abaixo observa-se que

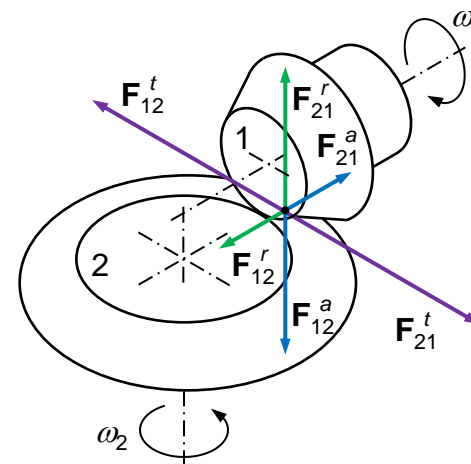
$$F_{12}^t = F_{21}^t$$

$$F_{12}^r = F_{21}^a$$

$$F_{12}^a = F_{21}^r$$



(a)

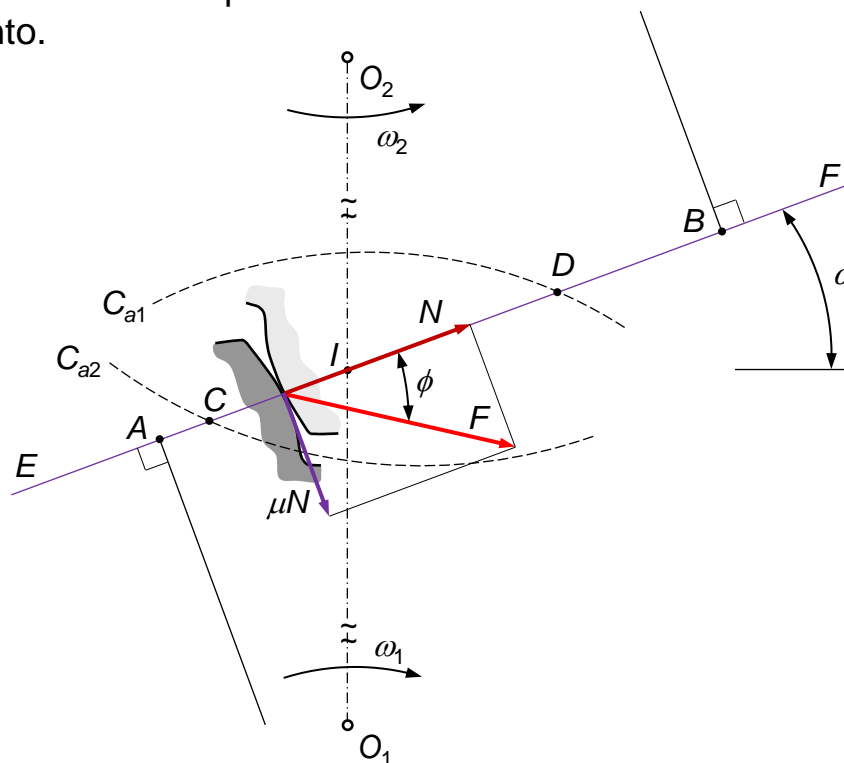


(b)

Forças que Atuam em Perfis Conjugados

Em geral, no funcionamento das engrenagens verifica-se um misto de **rolamento e de deslizamento** entre os flancos dos dentes do pinhão e da roda. Assim, durante o engrenamento entre os perfis conjugados dos dentes de uma engrenagem **desenvolvem-se forças de atrito** que atuam perpendicularmente à linha de engrenamento, tal como se representa na figura de baixo.

Deve relembrar-se que o movimento de **rolamento puro** apenas acontece quando o engrenamento ocorre no **ponto primitivo**. Contudo, pode dizer-se que o movimento entre os flancos em contacto é fundamentalmente de rolamento.



Forças de Engrenamento

Na **perspetiva cónica** da figura de baixo estão representadas as diversas componentes das forças que se desenvolvem no engrenamento de uma engrenagem de parafuso sem-fim roda helicoidal, e em que o parafuso é órgão motor. Atente-se ao facto de que a **força de engrenamento F , que atua perpendicularmente à superfície dos filetes**, origina uma força de atrito μF . Esta **força de atrito pode ser dividida em duas componentes ortogonais entre si**, tal como se observa na figura abaixo, ou seja

$$\mu F \sin \beta_1 \quad \mu F \cos \beta_1$$

Da figura do lado vem que

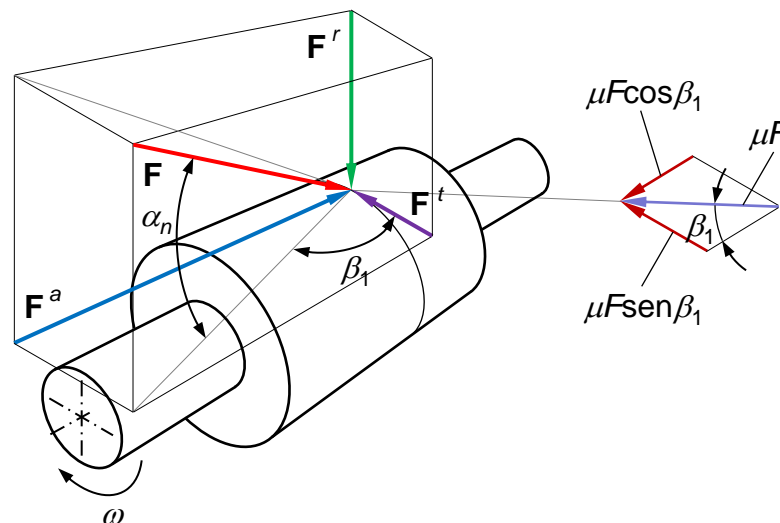
$$F^t = F(\cos \alpha_n \cos \beta_1 + \mu \sin \beta_1)$$

$$F^r = F \sin \alpha_n$$

$$F^a = F(\cos \alpha_n \sin \beta_1 - \mu \cos \beta_1)$$

Tal como acontece nas demais engrenagens, nos parafusos sem-fim a **força tangencial** ou útil pode ser determinada do seguinte modo

$$F^t = \frac{60P}{\pi dn}$$



Forças de Engrenamento

A figura abaixo mostra os **sentidos de atuação das forças** que se desenvolvem no parafuso sem-fim e na roda helicoidal em função do sentido de rotação do órgão motor, que é o parafuso sem-fim, e da inclinação dos dentes do parafuso e da roda.

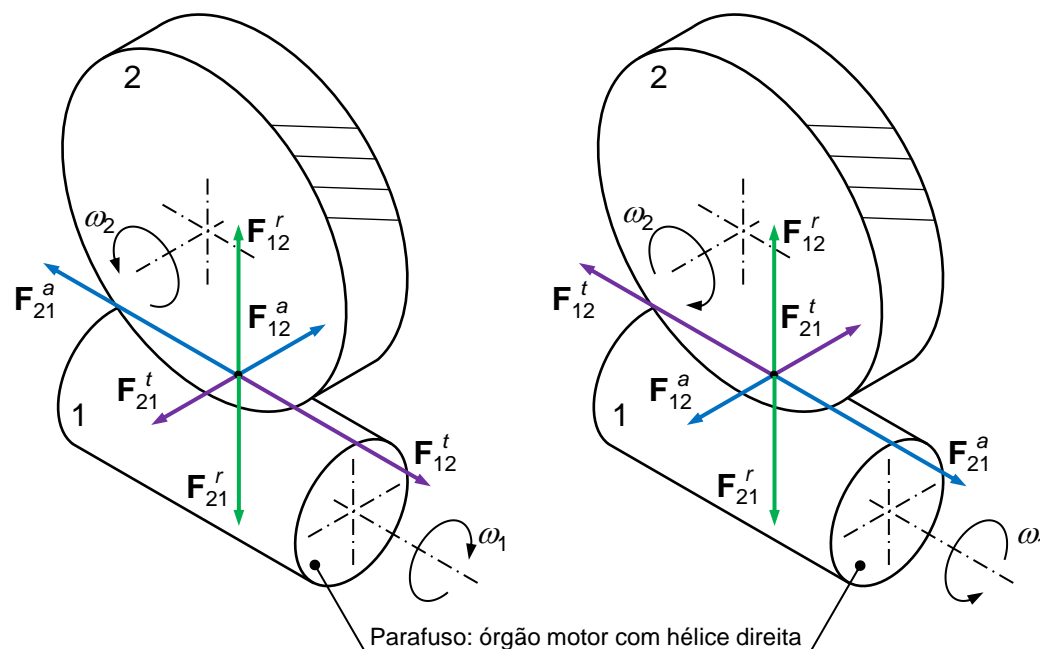
Pode dizer-se que a análise das forças que se desenvolvem nas engrenagens de parafuso sem-fim é idêntica à que se apresentou para as engrenagens cilíndricas de dentes inclinados.

Deve salientar-se que no caso em que os eixos do parafuso sem-fim e da roda helicoidal fazem um ângulo de 90° entre si, são válidas as seguintes relações:

$$F_{12}^t = F_{21}^a$$

$$F_{12}^r = F_{21}^r$$

$$F_{12}^a = F_{21}^t$$





Perguntas de Revisão

Apresenta-se, de seguida, um **conjunto diversificado de questões** relativas aos principais aspetos relacionados com a temática das engrenagens cilíndricas de dentes inclinados:

- Discuta a importância da análise dinâmica de engrenagens.
- Deduza uma expressão que permita relacionar a força transmitida numa engrenagem com as características do elemento motor de uma engrenagem.
- No contexto da análise de forças em engrenagens, discuta a importância da elaboração dos diagramas do corpo livre.
- Explique o efeito da existência de atrito na análise dinâmica de engrenagens, em particular no caso dos parafusos sem-fim.
- Identifique e caracterize as principais forças que se desenvolvem no engrenamento de uma engrenagem exterior cilíndrica de dentes retos.
- Identifique e caracterize as principais forças que se desenvolvem no engrenamento de uma engrenagem exterior cilíndrica de dentes helicoidais.
- Identifique e caracterize as principais forças que se desenvolvem no engrenamento de uma engrenagem exterior cónica.
- Identifique e caracterize as principais forças que se desenvolvem no engrenamento de uma engrenagem de parafuso sem-fim.
- Faça o diagrama do corpo livre de uma engrenagem exterior cilíndrica de dentes inclinados.
- Apresente as relações matemáticas que permitem calcular as forças de engrenamento numa engrenagem exterior cilíndrica de dentes helicoidais.

Bibliografia Recomendada

Apresentam-se em seguida as [principais fontes bibliográficas](#) utilizadas na preparação deste documento:

- Branco, C.M., Ferreira, J.M., da Costa, J.D., Ribeiro, A.S. (2009) *Projecto de Órgãos de Máquinas*. 2ª Edição, Fundação Calouste Gulbenkian, Lisboa.
- Budynas, R.G., Nisbett, J.K. (2011) *Elementos de Máquinas de Shigley*. 8ª edição McGraw-Hill, Brasil.
- Flores, P., Gomes, J. (2014) *Cinemática e Dinâmica de Engrenagens. 1. Aspetos Gerais sobre Engrenagens*. Universidade do Minho, Escola de Engenharia, publicação interna, Guimarães, Portugal, 41p.
- Flores, P., Gomes, J. (2015) *Cinemática e Dinâmica de Engrenagens. 6. Análise Dinâmica de Engrenagens*. Universidade do Minho, Escola de Engenharia, publicação interna, Guimarães, Portugal, 38p.
- Flores, P., Gomes, J. (2015) *Cinemática e Dinâmica de Engrenagens: Teoria e Exercícios de Aplicação*. Publindústria, Porto.
- Henriot, G. (1979) *Traité Théorique et Pratique des Engrenages*. Editora Dunod.
- Juvinall, R.C., Marshek, K.M. (2006) *Fundamentals of Machine Component Design*. John Wiley and Sons, New York.
- Wilson, C.E., Sadler, J.P. (1993) *Kinematics and Dynamics of Machinery*. 2nd Edition, Harper Collins College Publishers, New York.