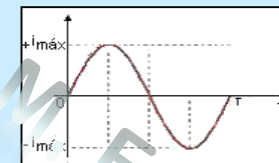
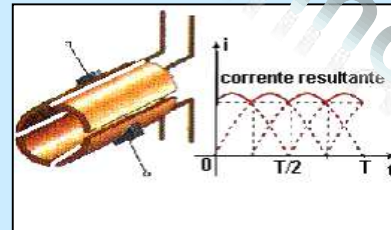
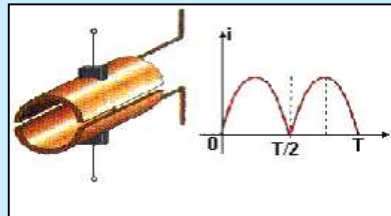
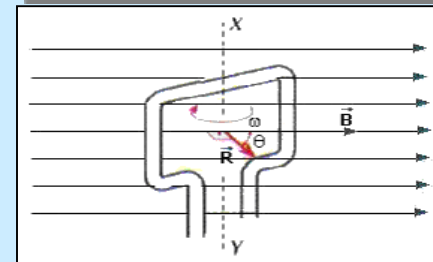
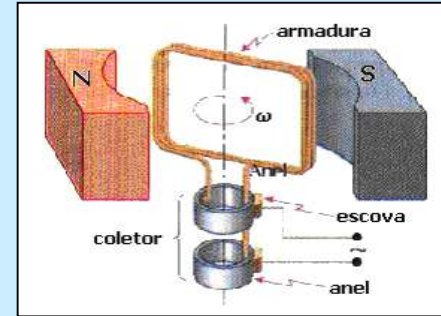
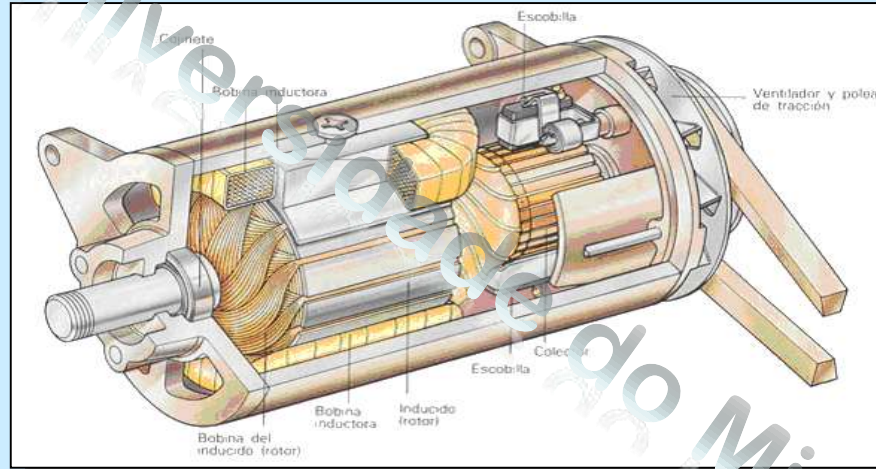


# ELECTRICIDADE E MAGNETISMO

Manuel F. M. Costa

Universidade do Minho

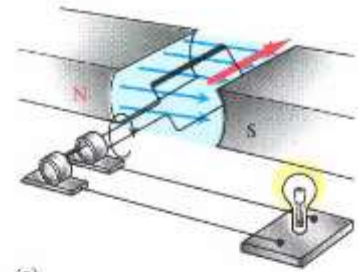
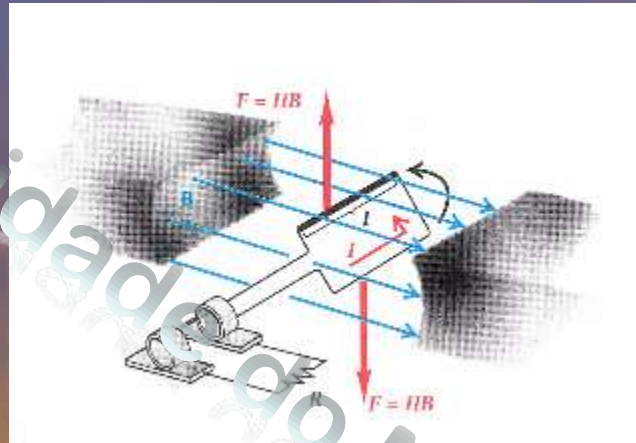
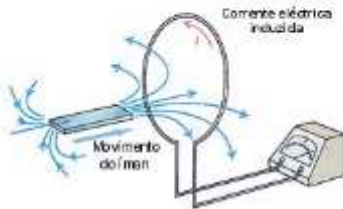
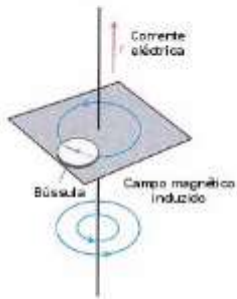
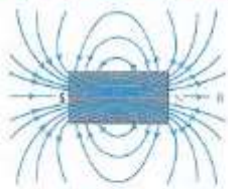


Universidade do Minho F. Costa

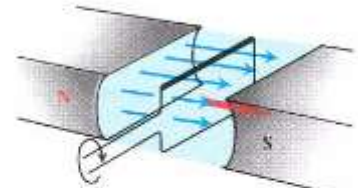
Campos eléctricos criados por duas cargas eléctricas



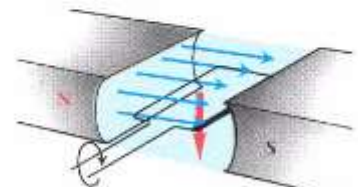
Campos magnéticos criados por um ímã



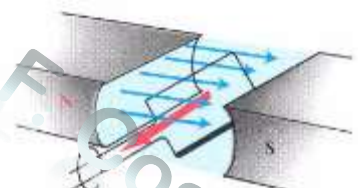
(a)



(b)

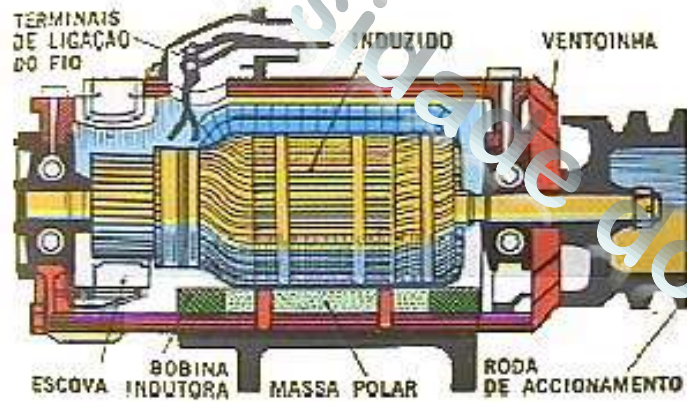


(c)

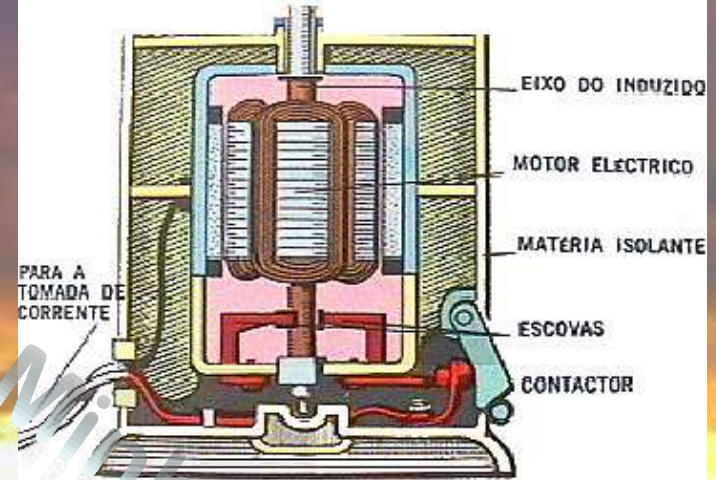


(d)

## Representação esquemática de um dínamo



## Esquema de um motor/gerador eléctrico



M. F. Costa

# O CICLO-ERGÓMETRO DIGITAL

Microcomputador e ADC

Suporte frontal

Bicicleta

Alternador

Estroboscópio

Fonte de tensão

Suporte traseiro

Universidade do Minho, M. F. Costa

**OBRIGADO**

A photograph of a sunset over the ocean. The sun is low on the horizon, creating a bright yellow and orange glow that spreads across the sky. The sky is filled with soft, wispy clouds. The ocean below is dark with white-capped waves breaking. In the foreground, there are dark, silhouetted rocks on the left side.